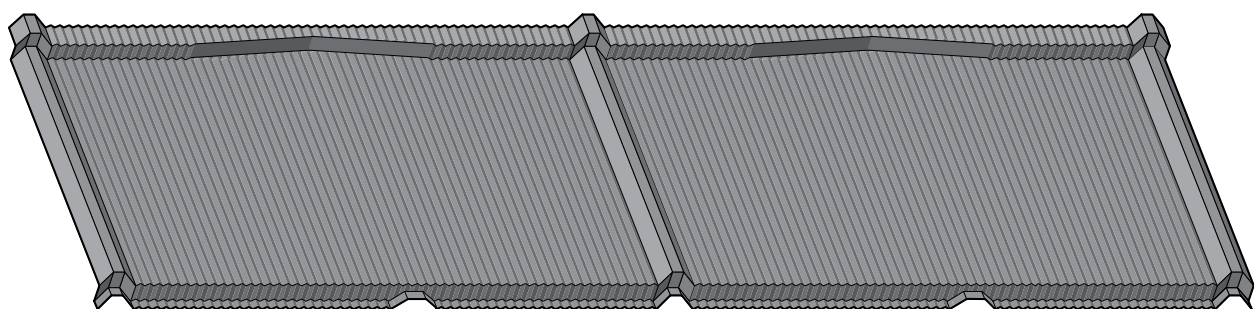
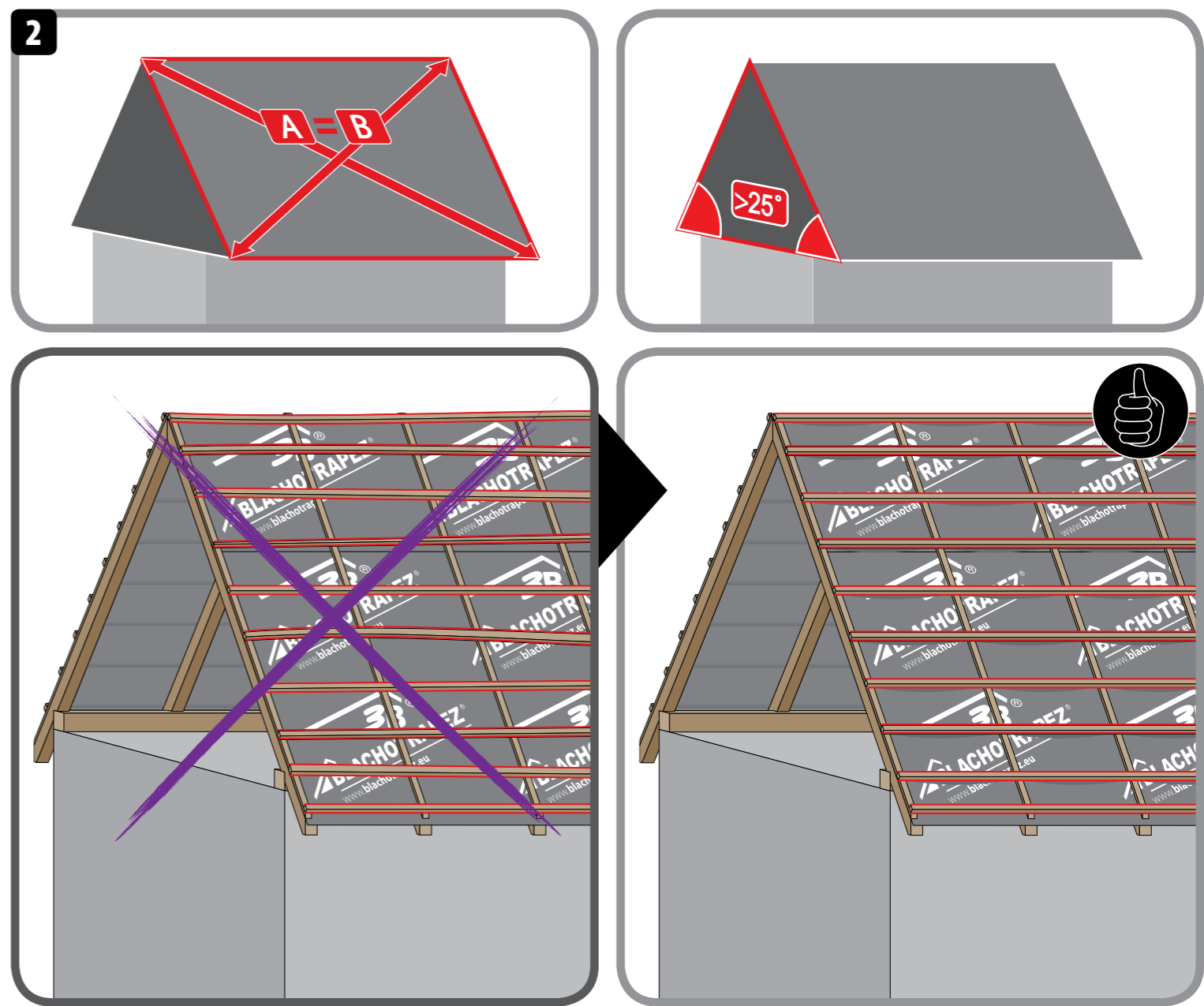
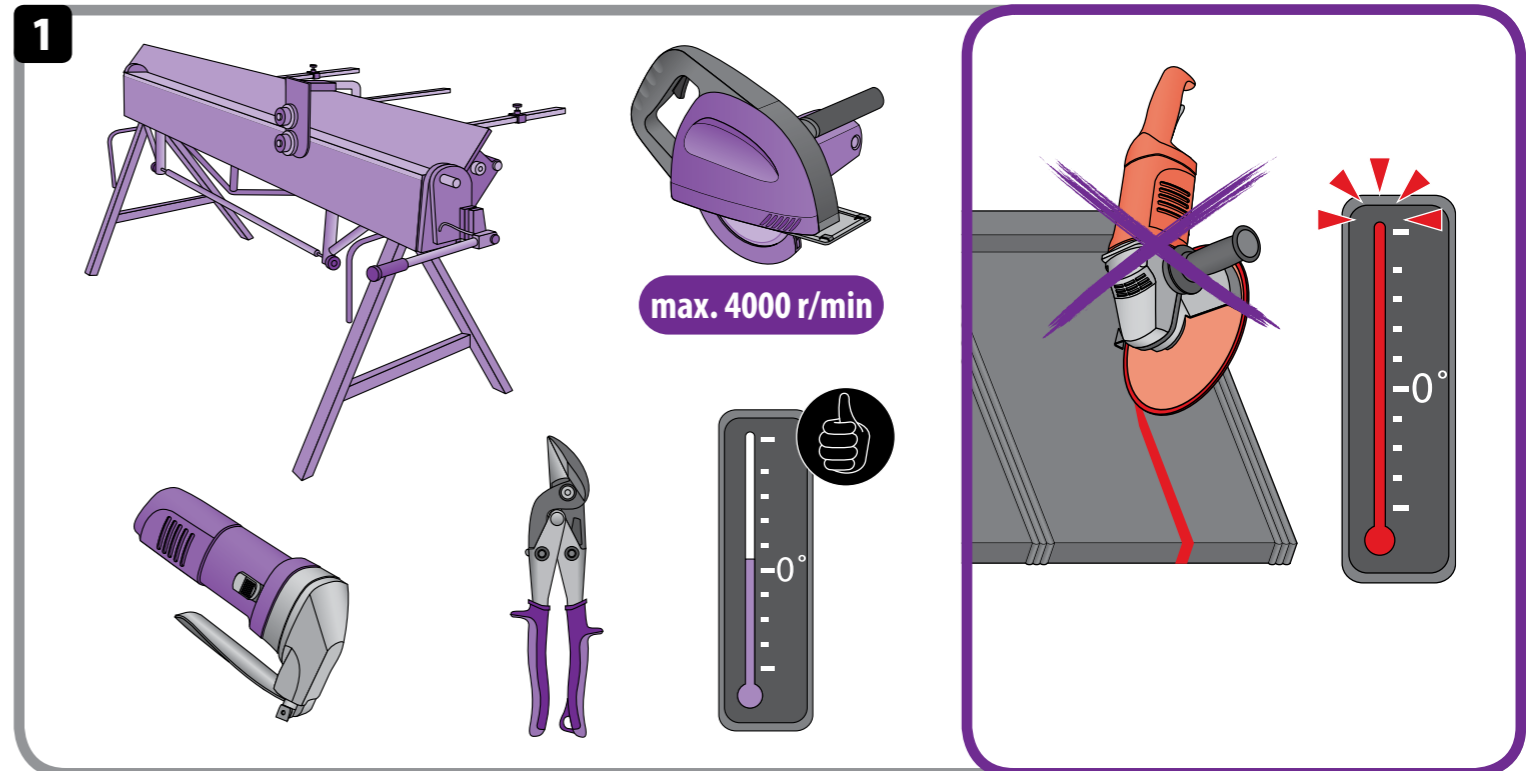
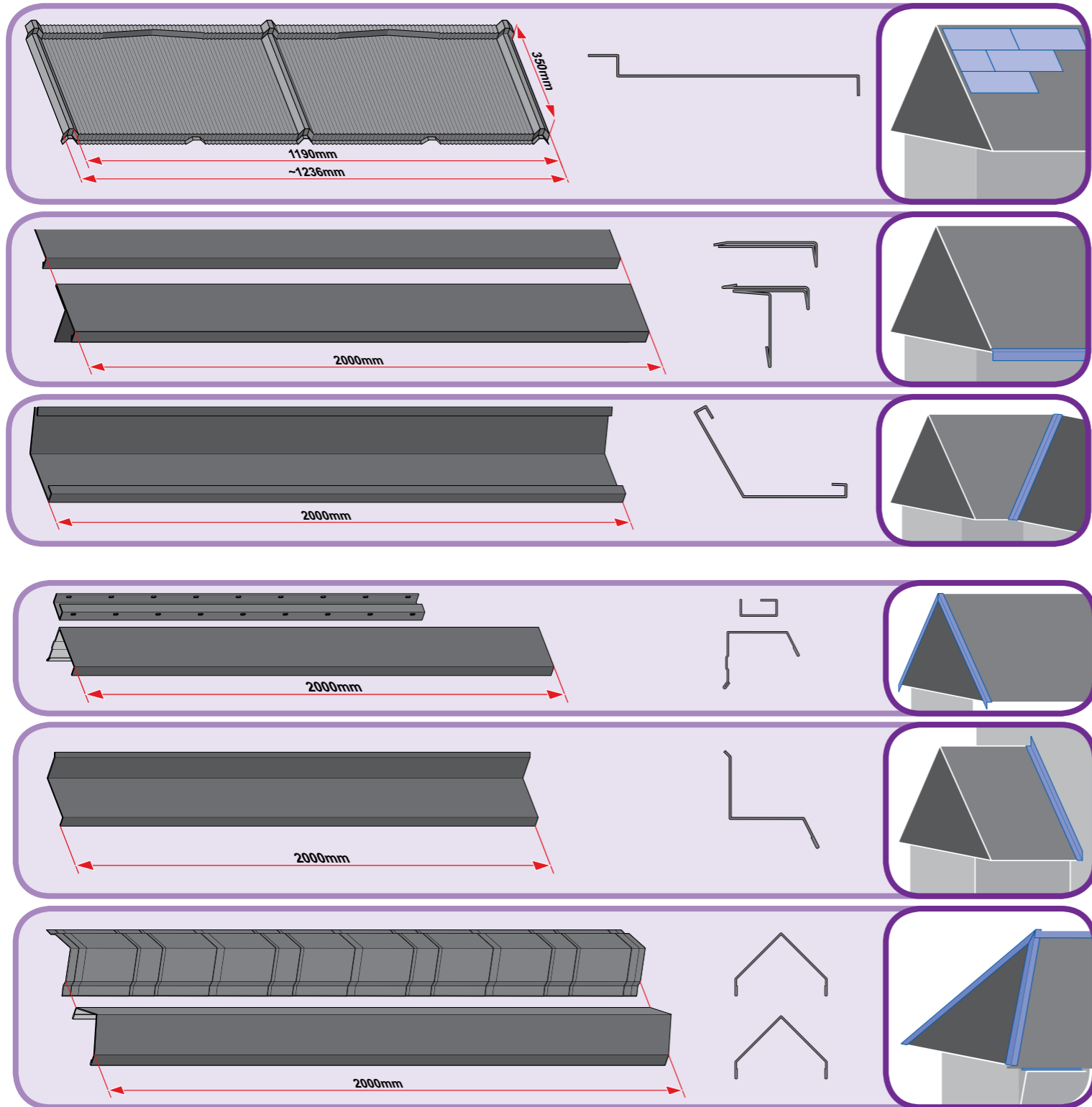
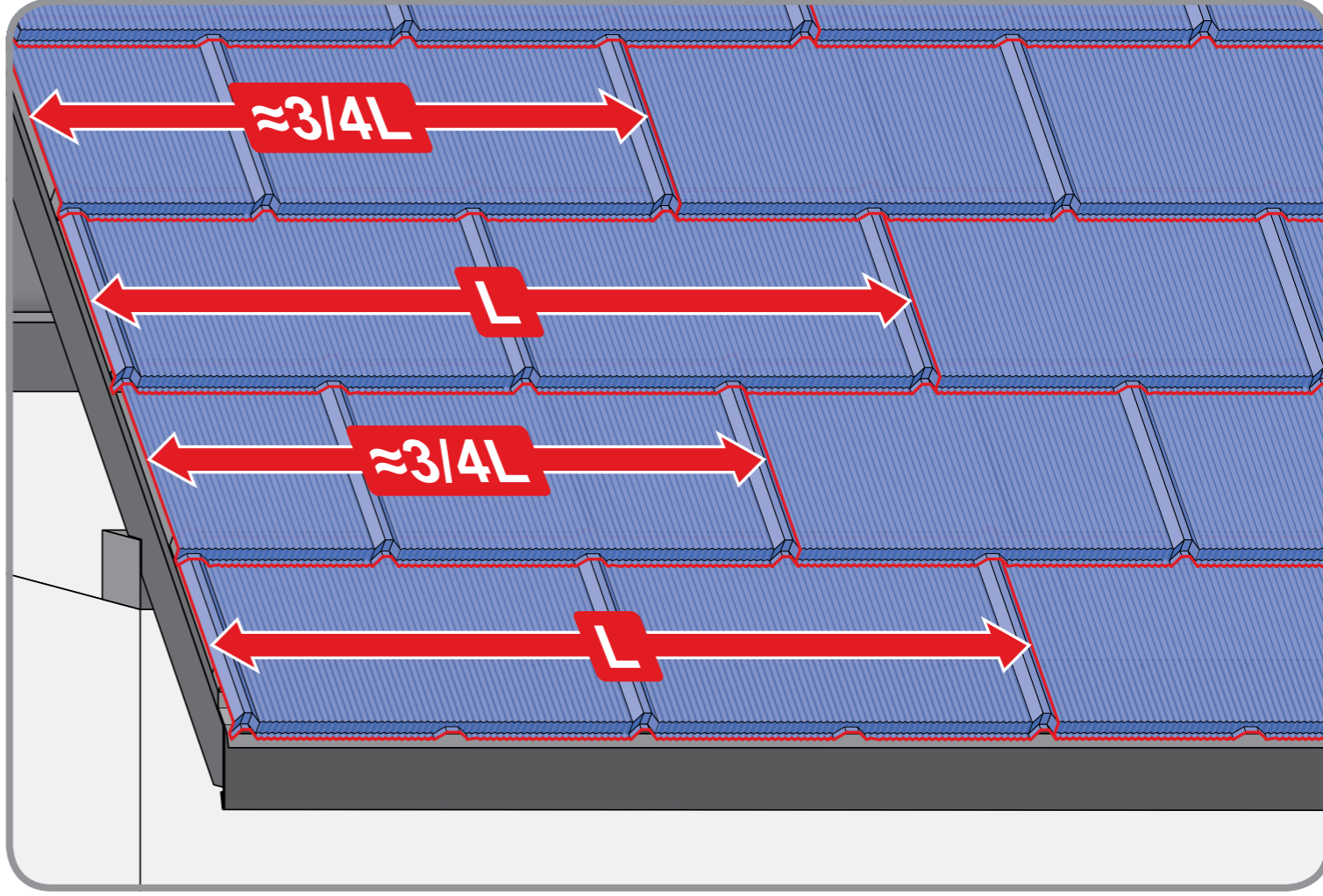
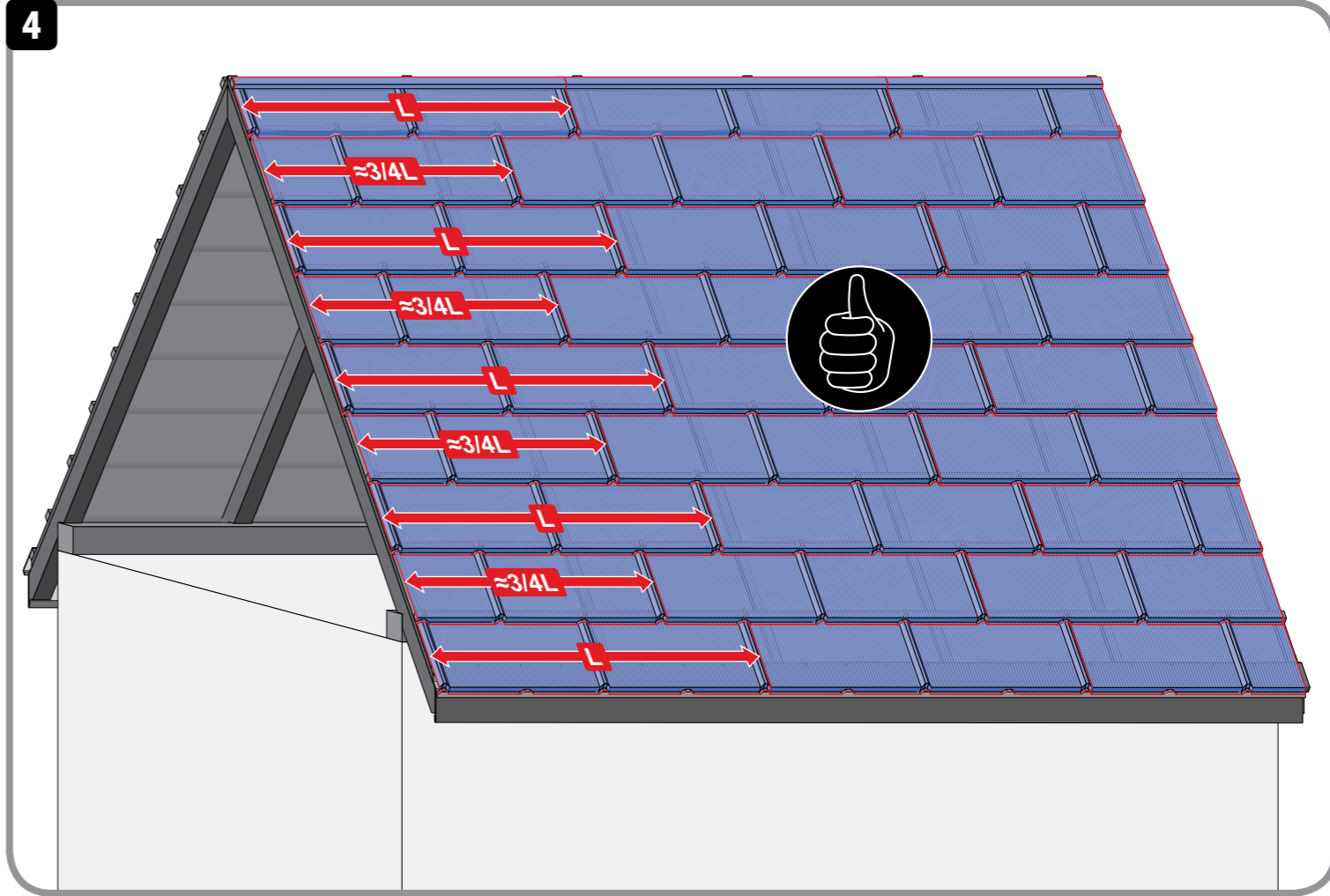
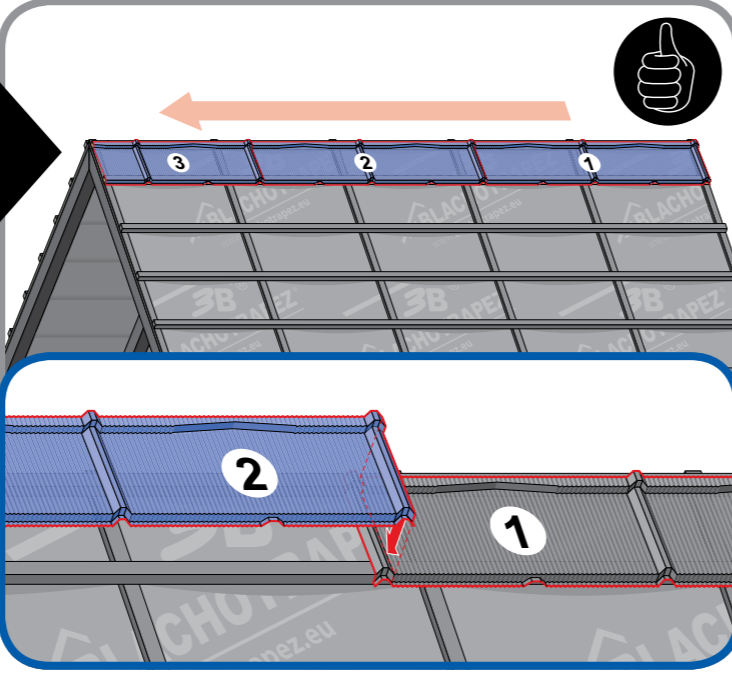
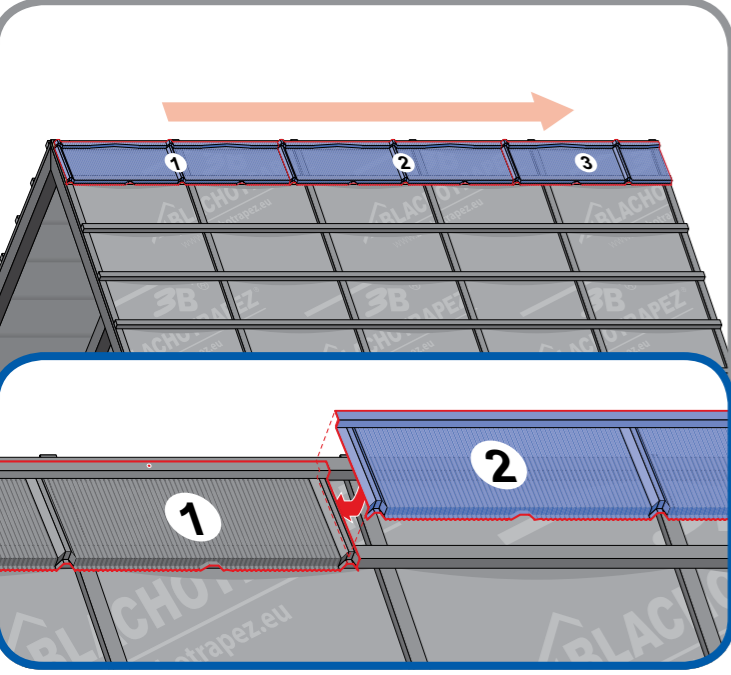
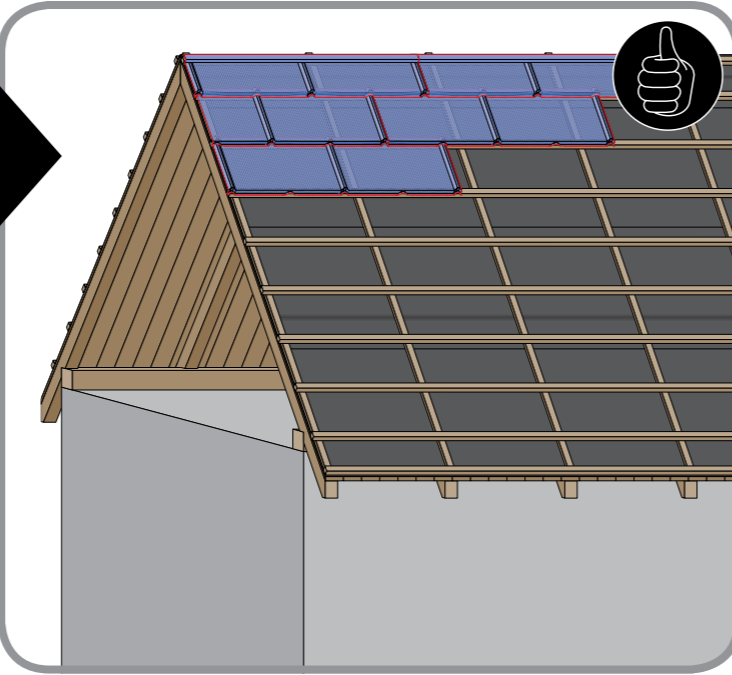
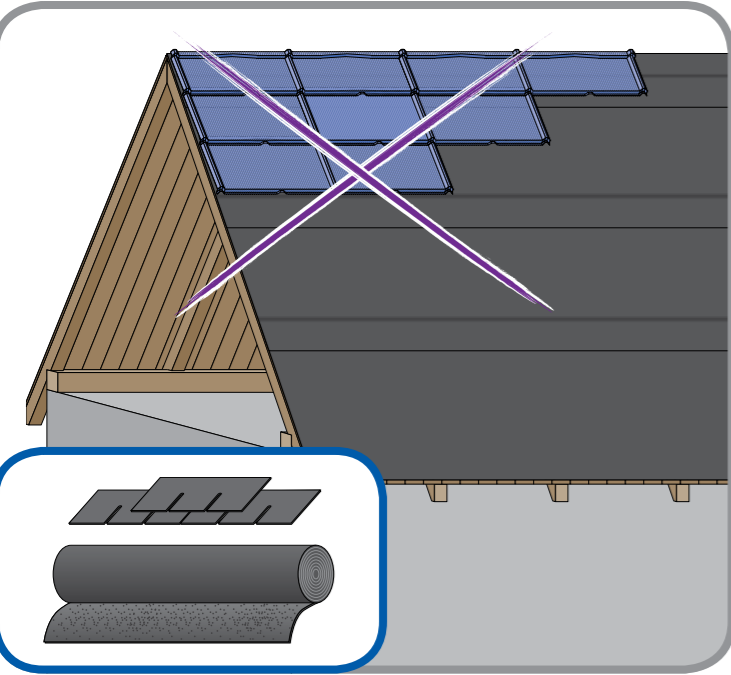
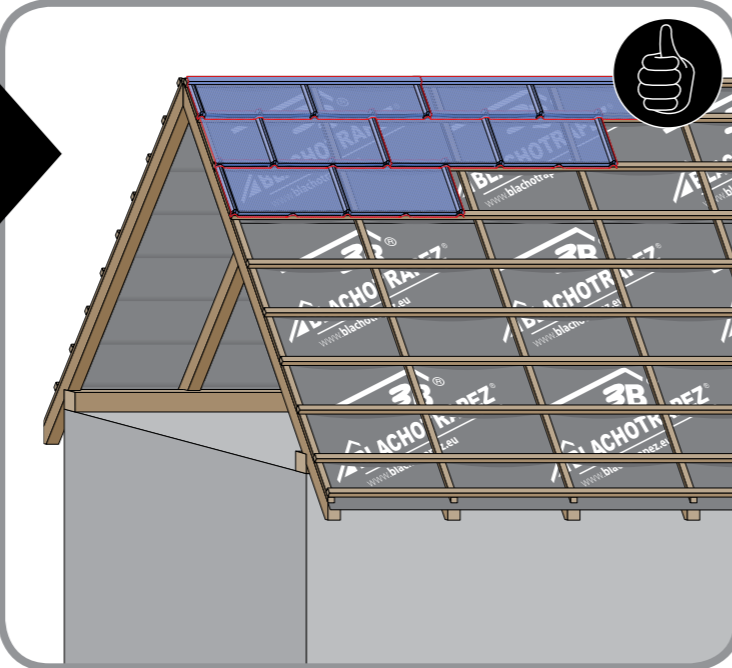
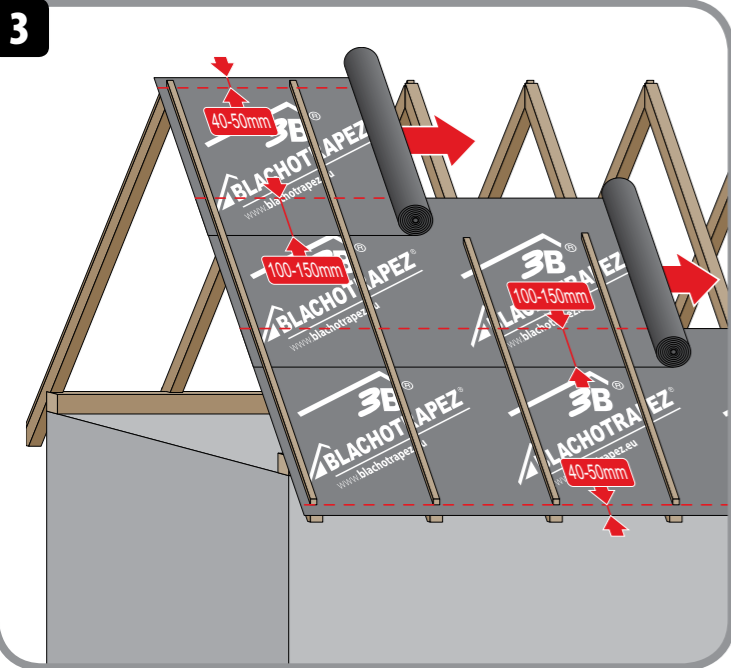




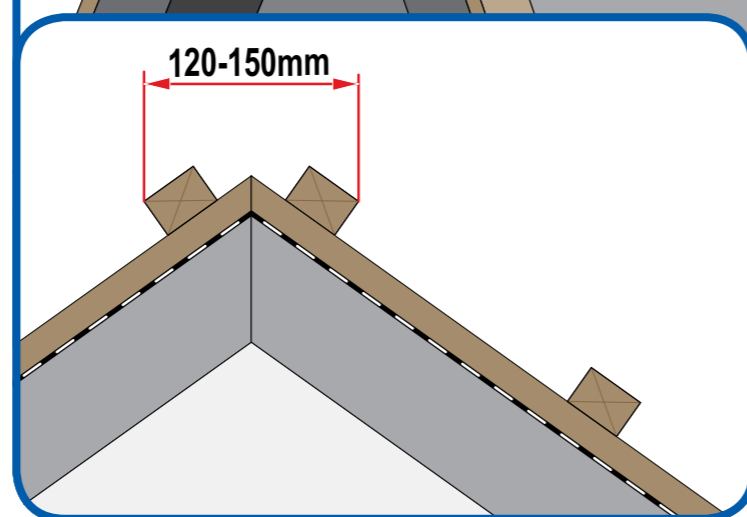
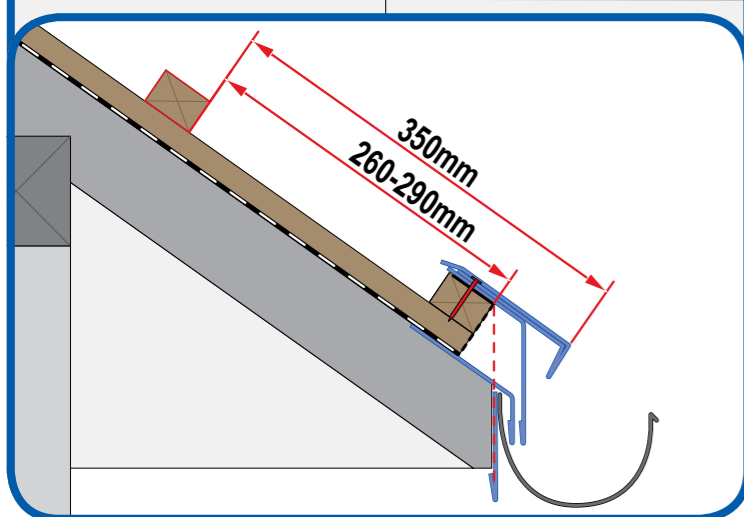
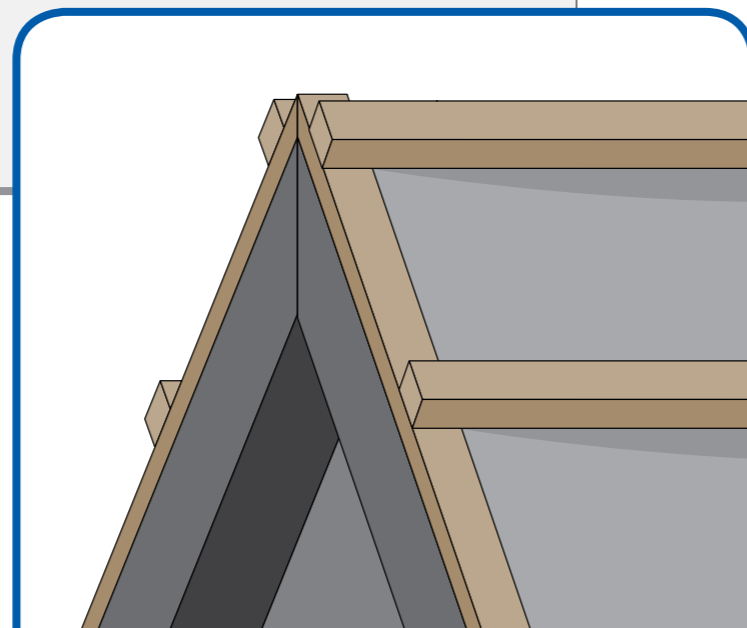
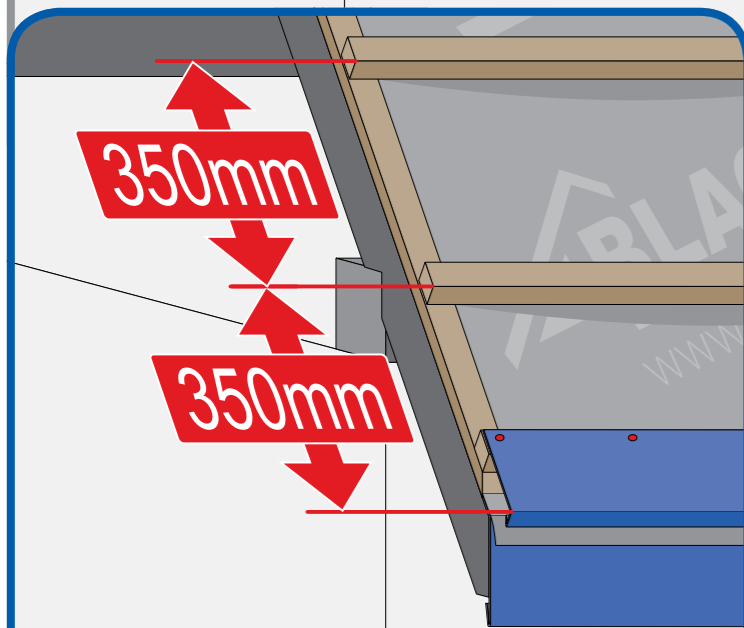
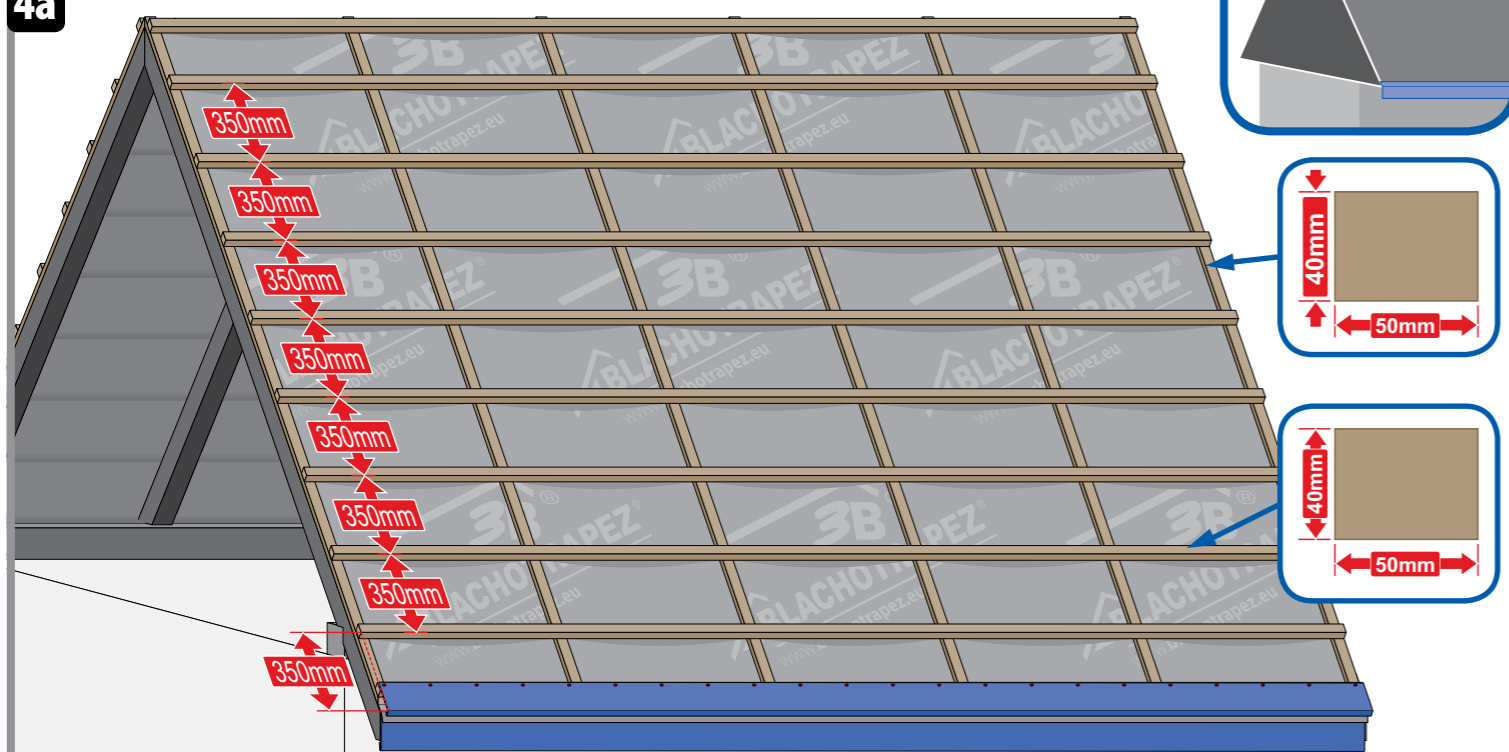
Инструкция установки



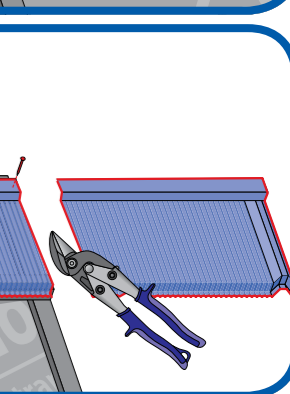
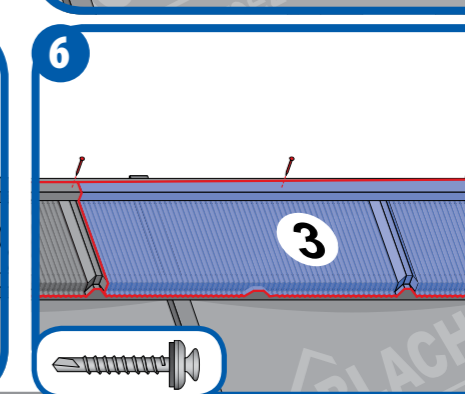
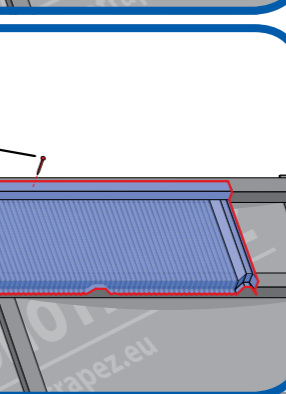
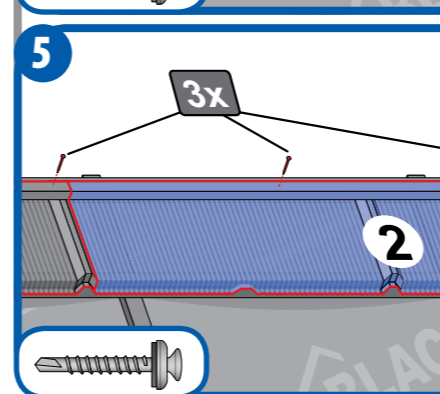
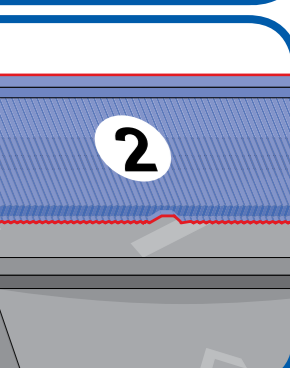
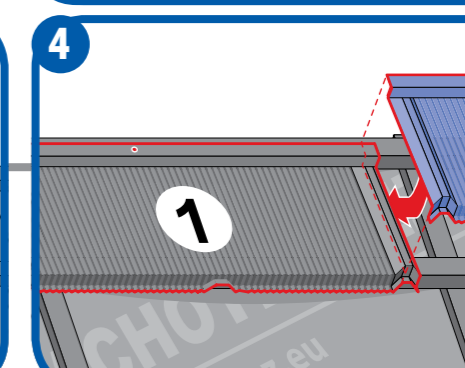
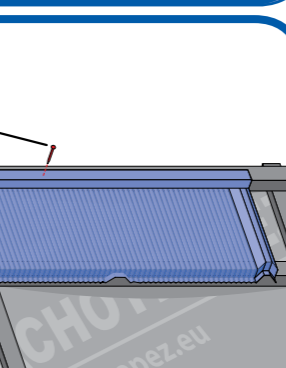
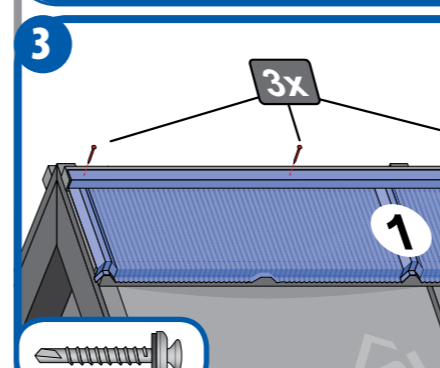
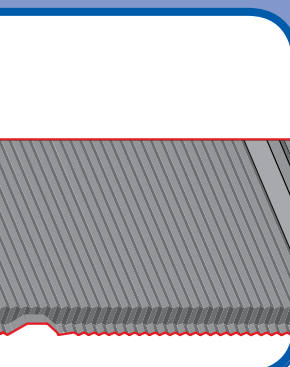
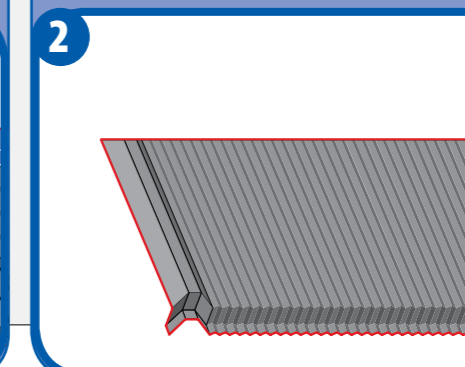
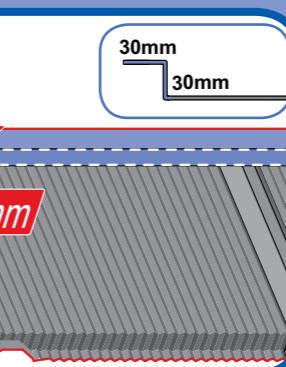
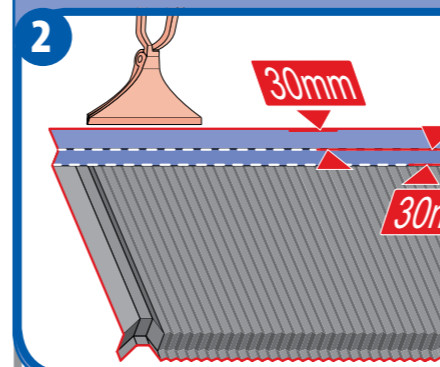
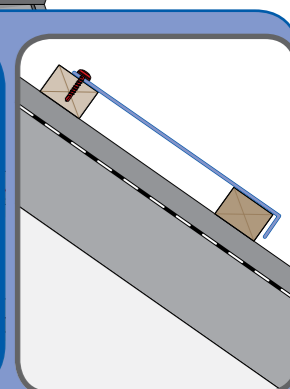
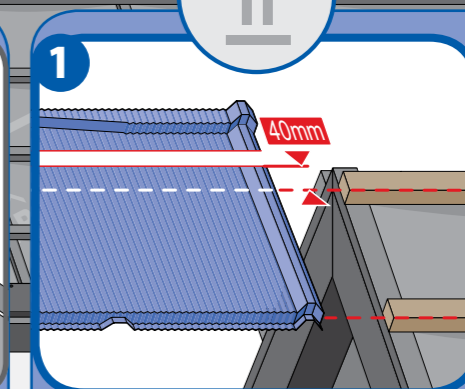
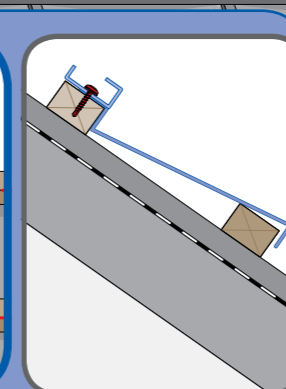
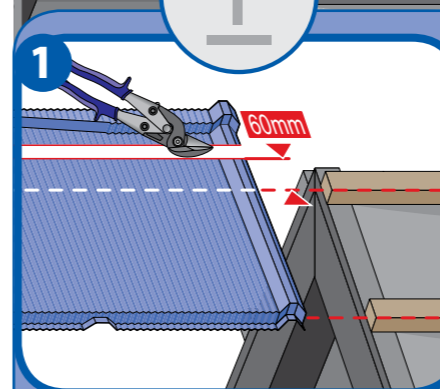
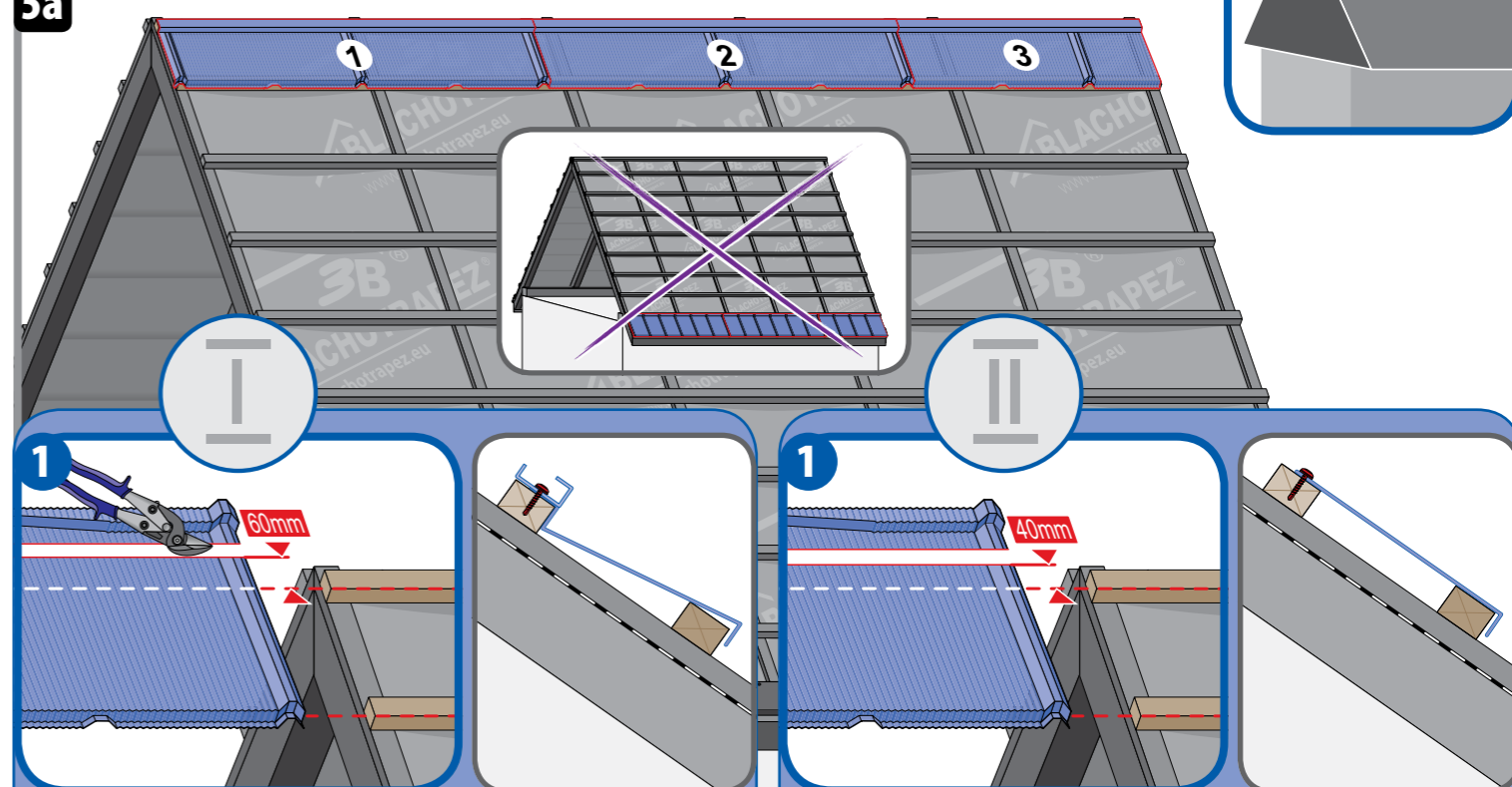




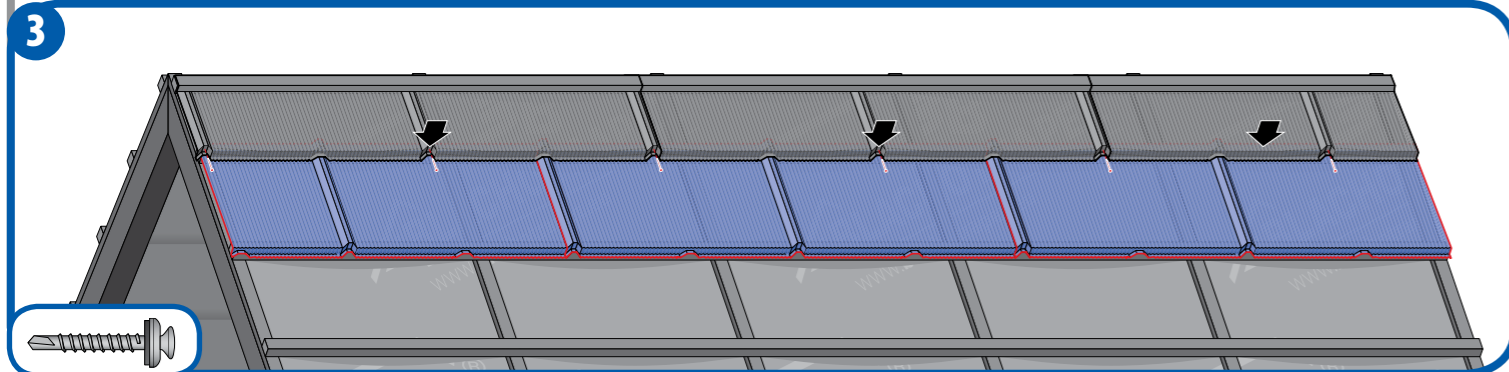
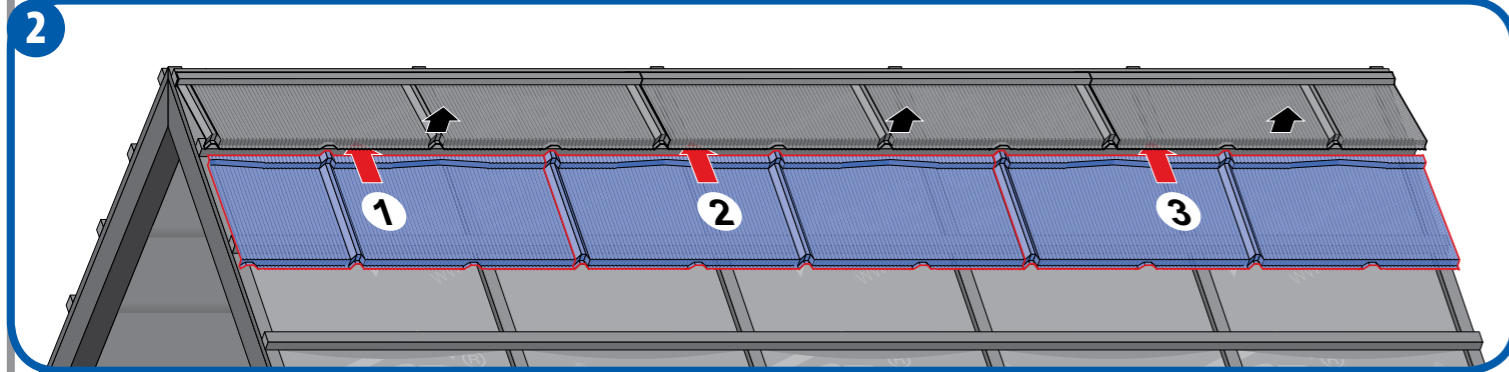
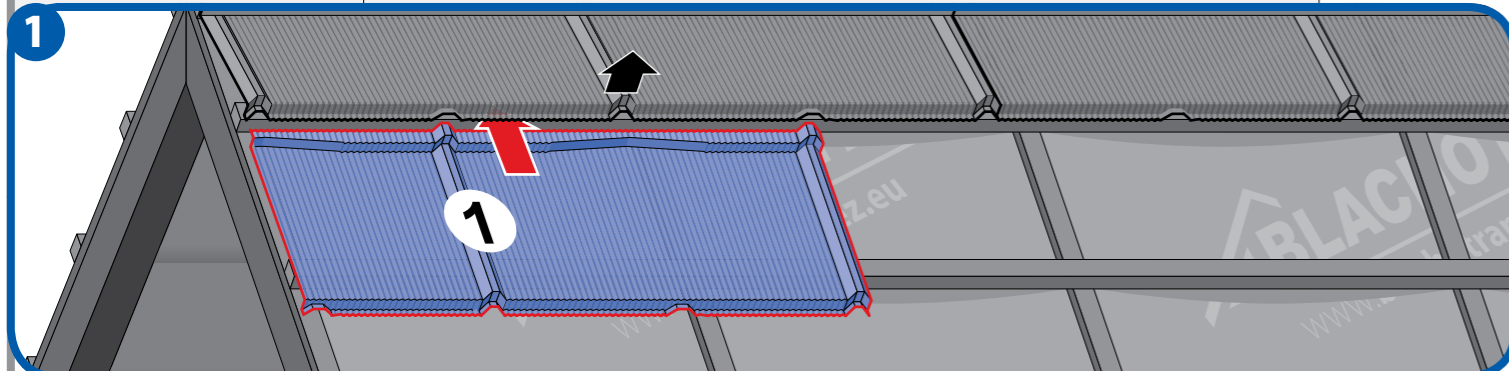
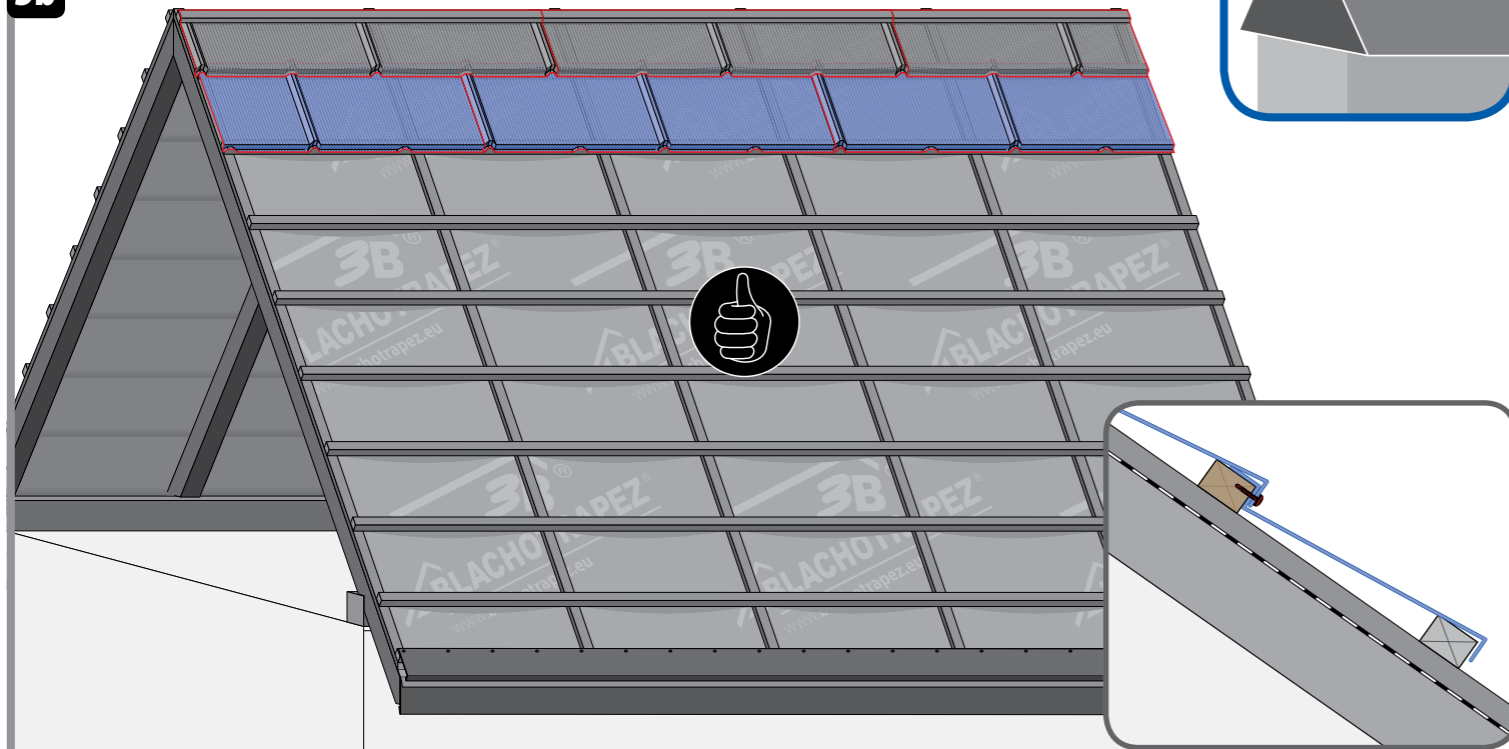
4a



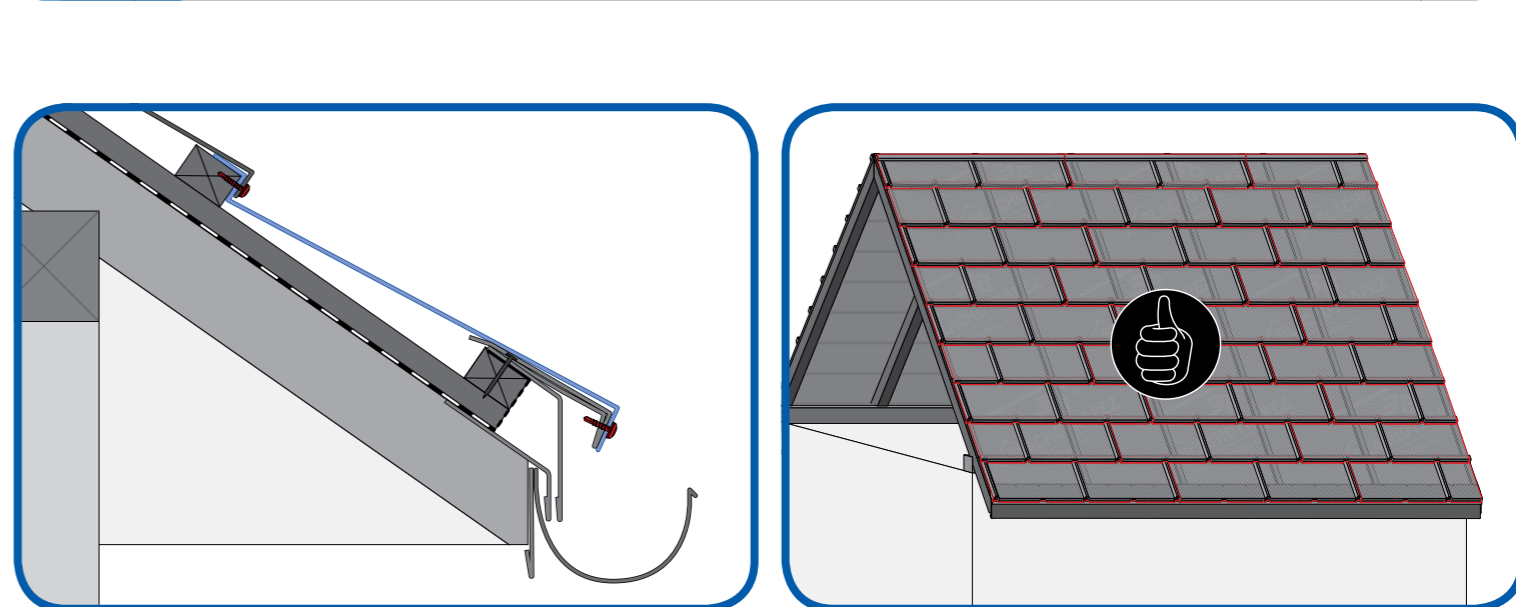
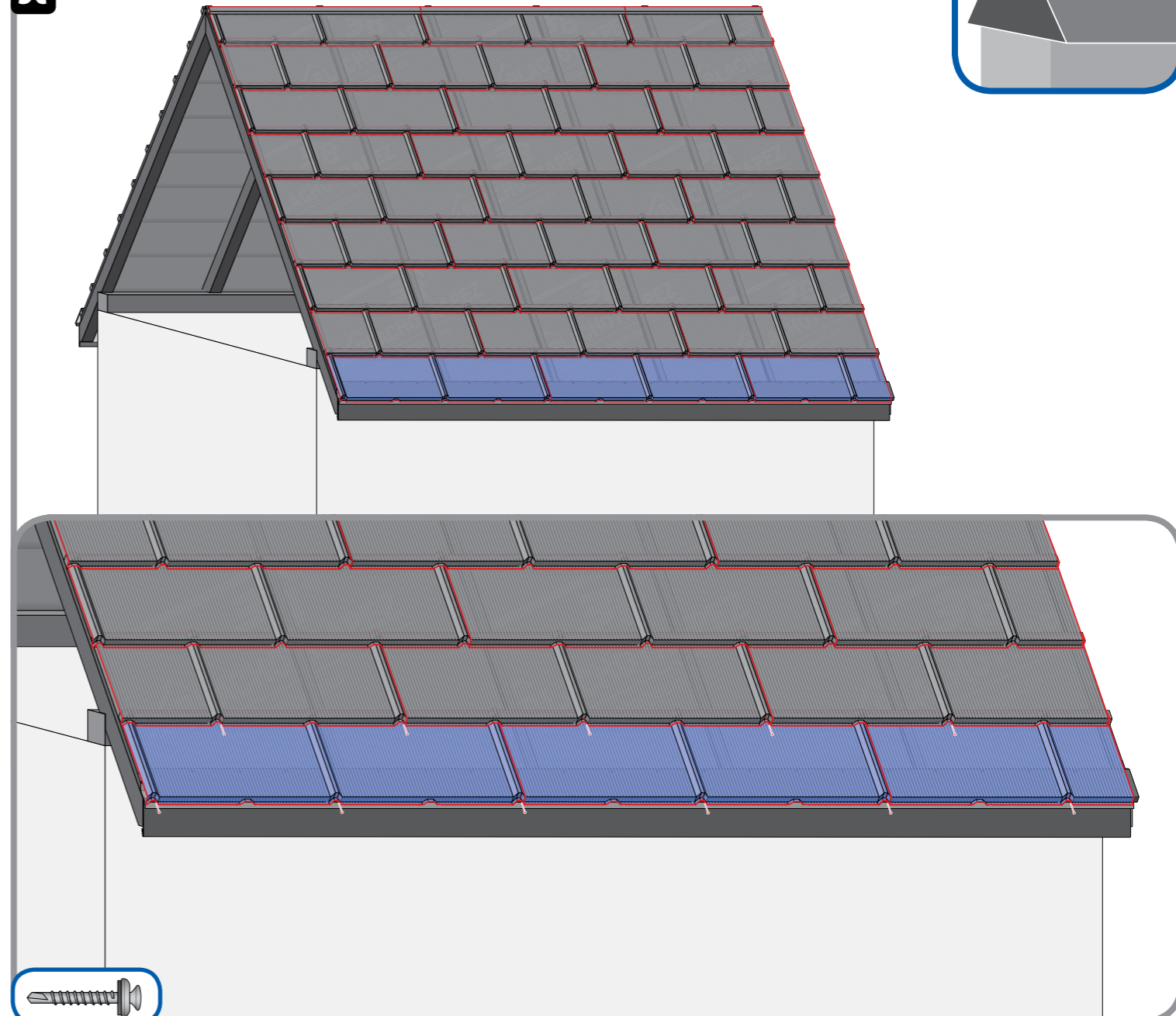
5a



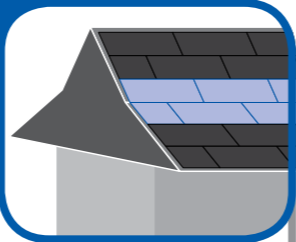
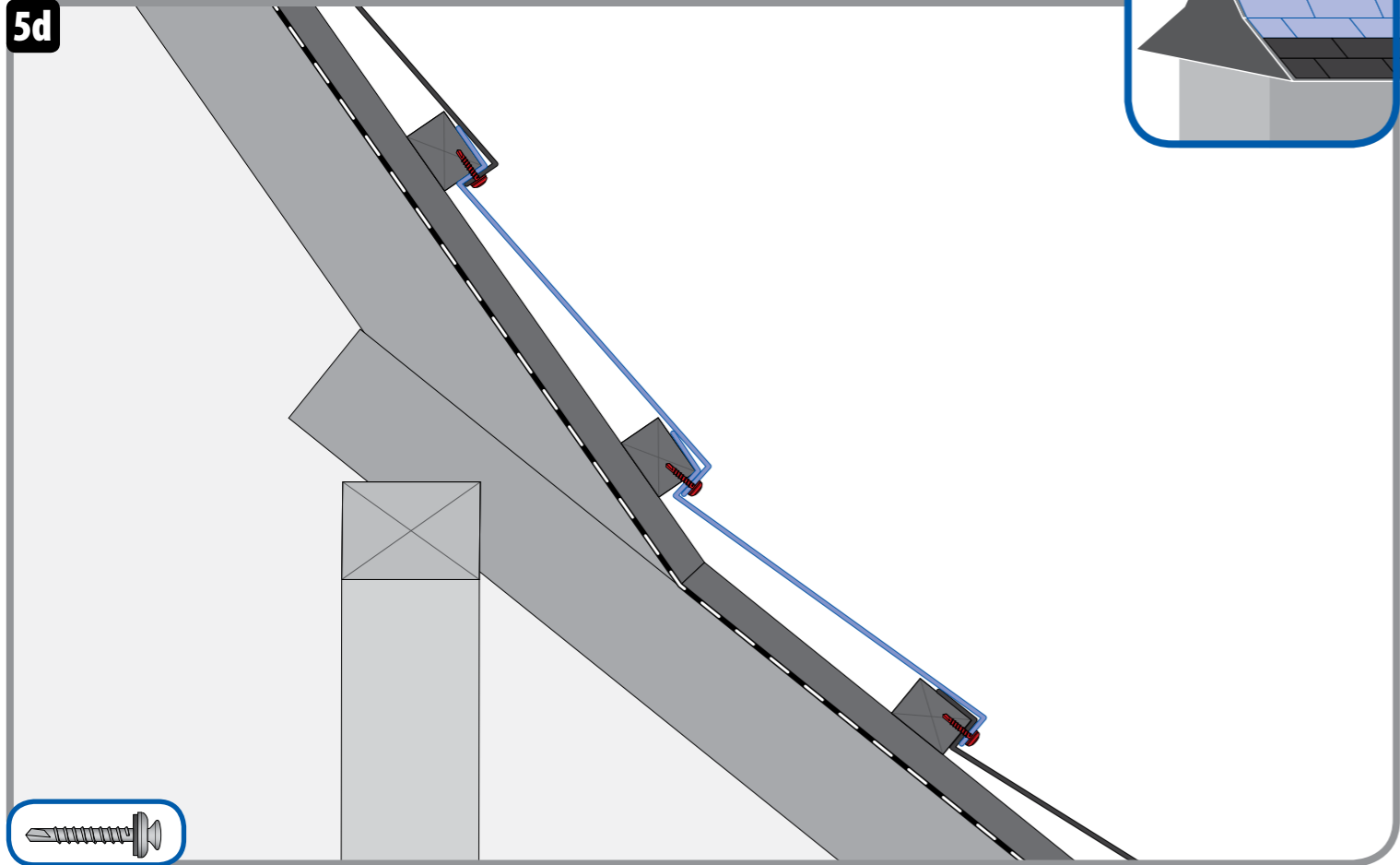
5b



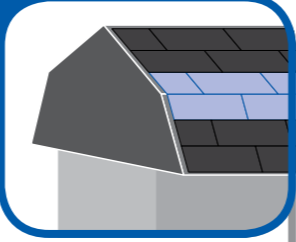
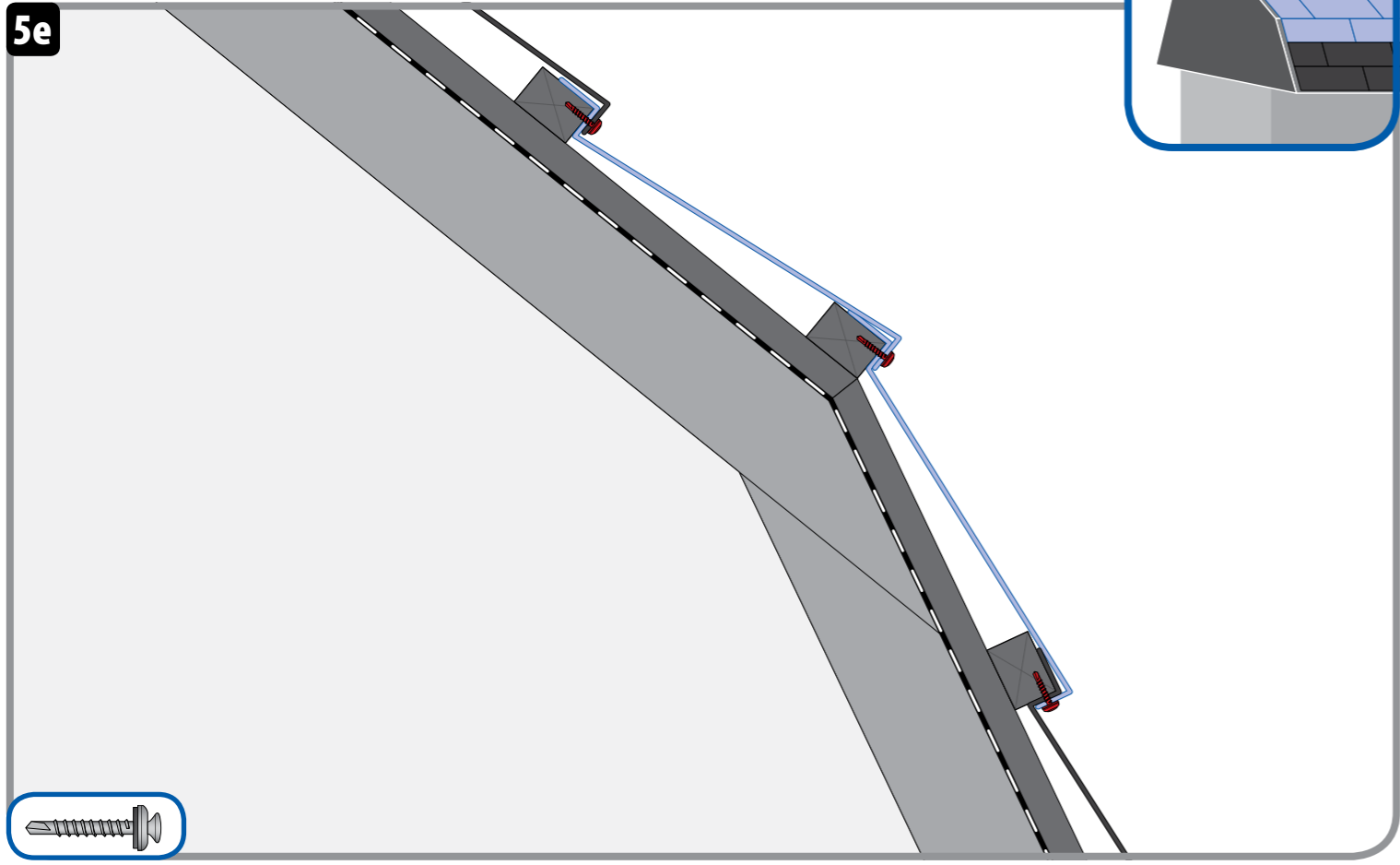
5c



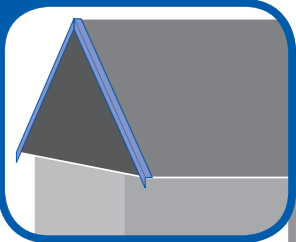
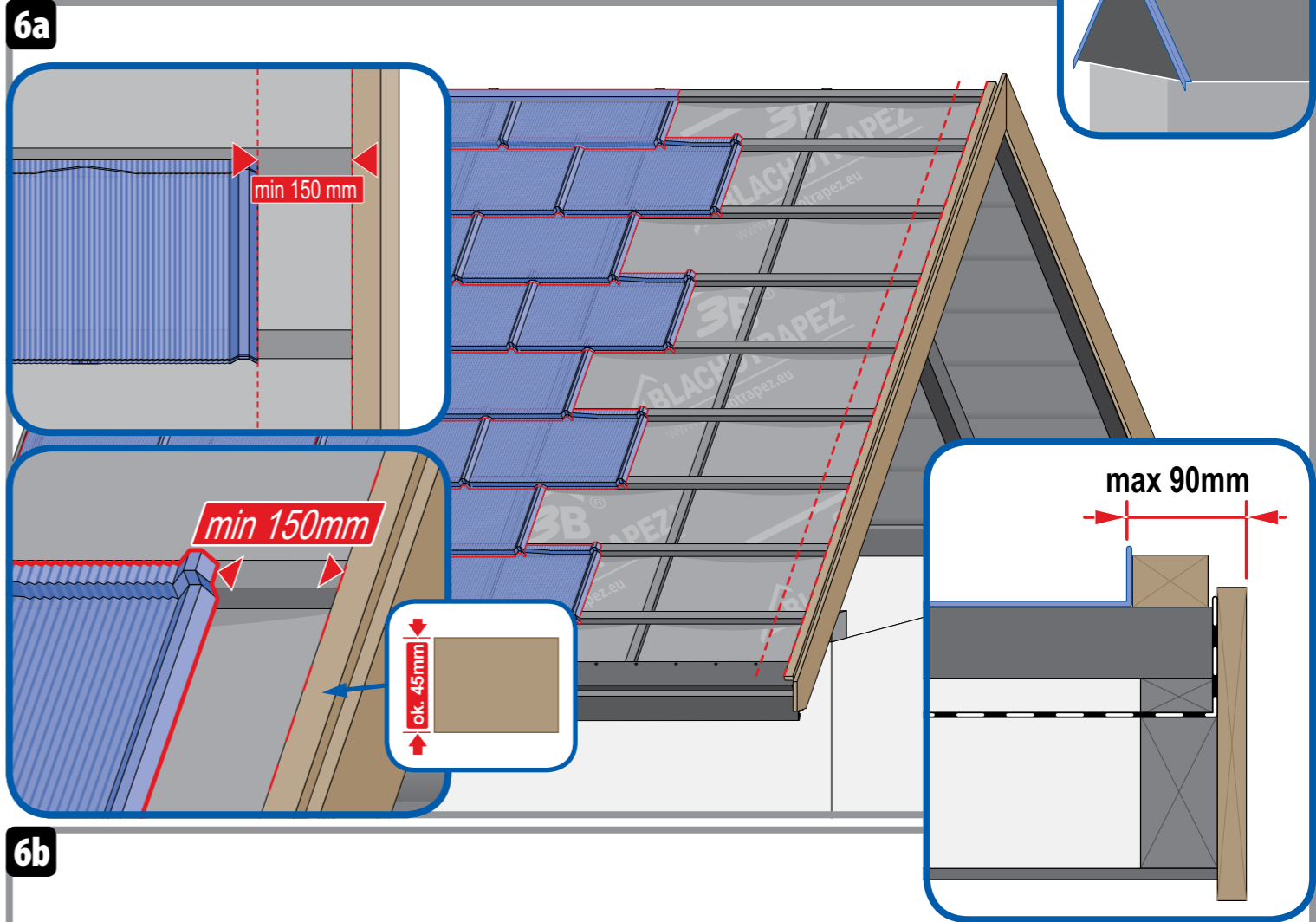
5d



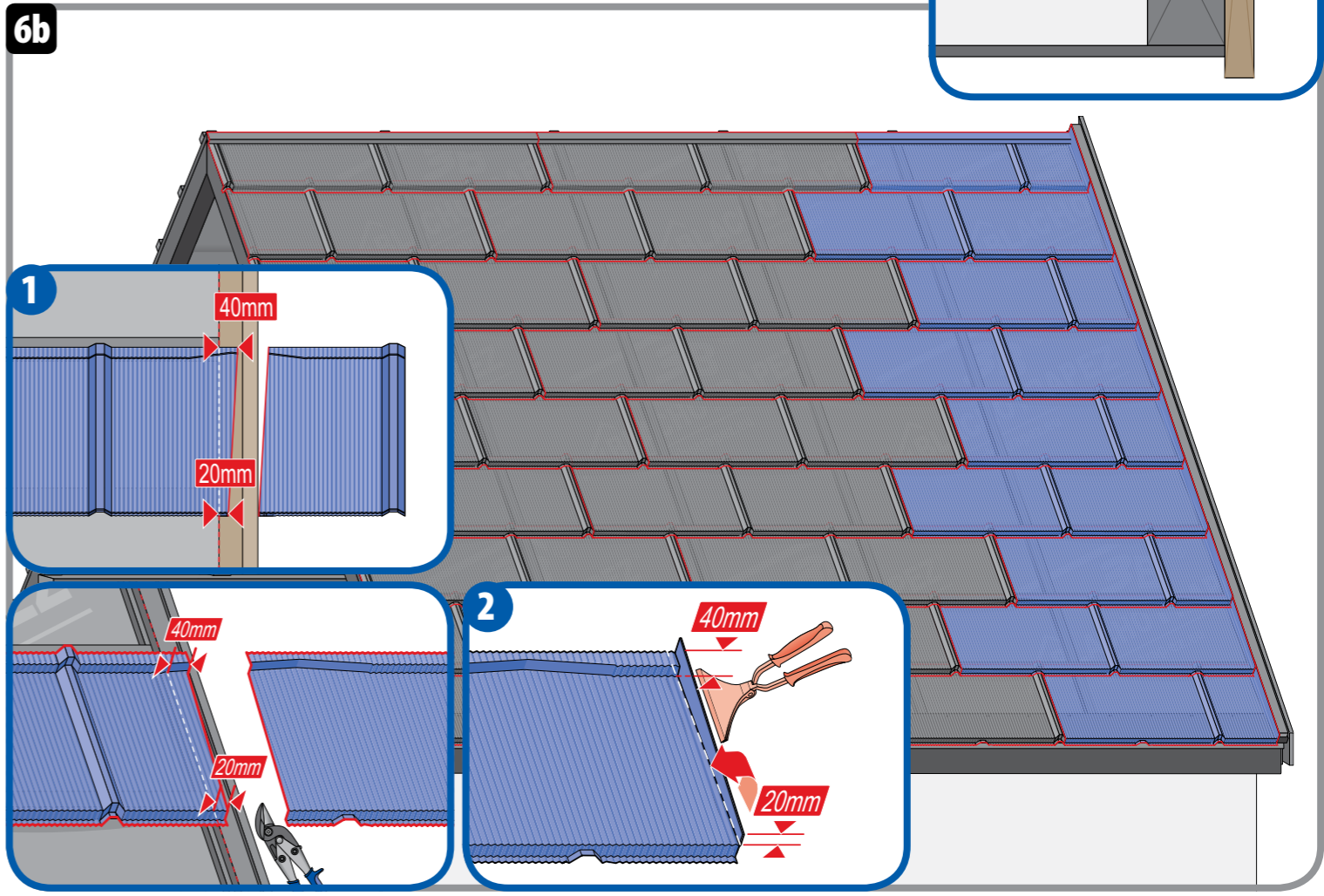
5e



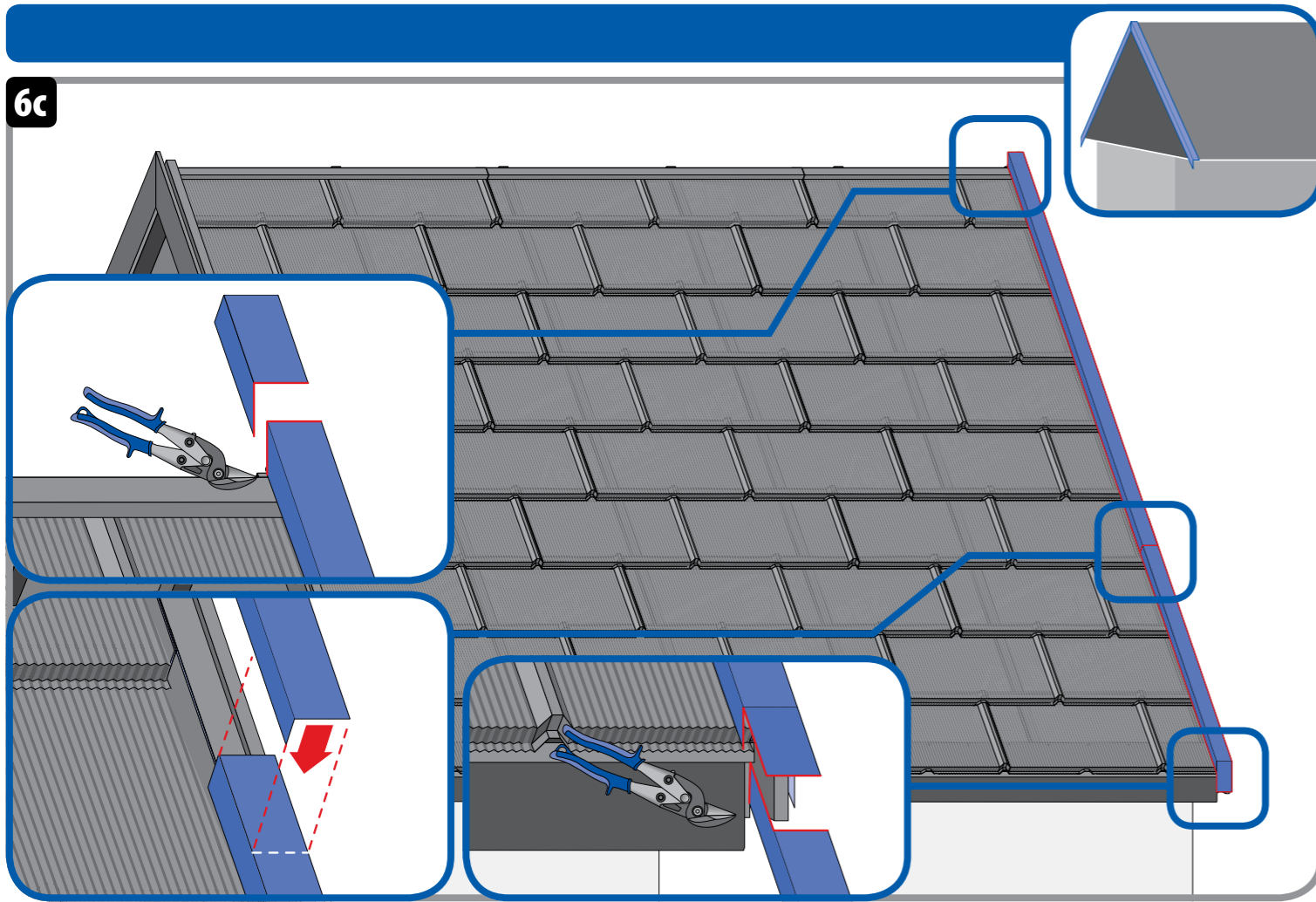
6a



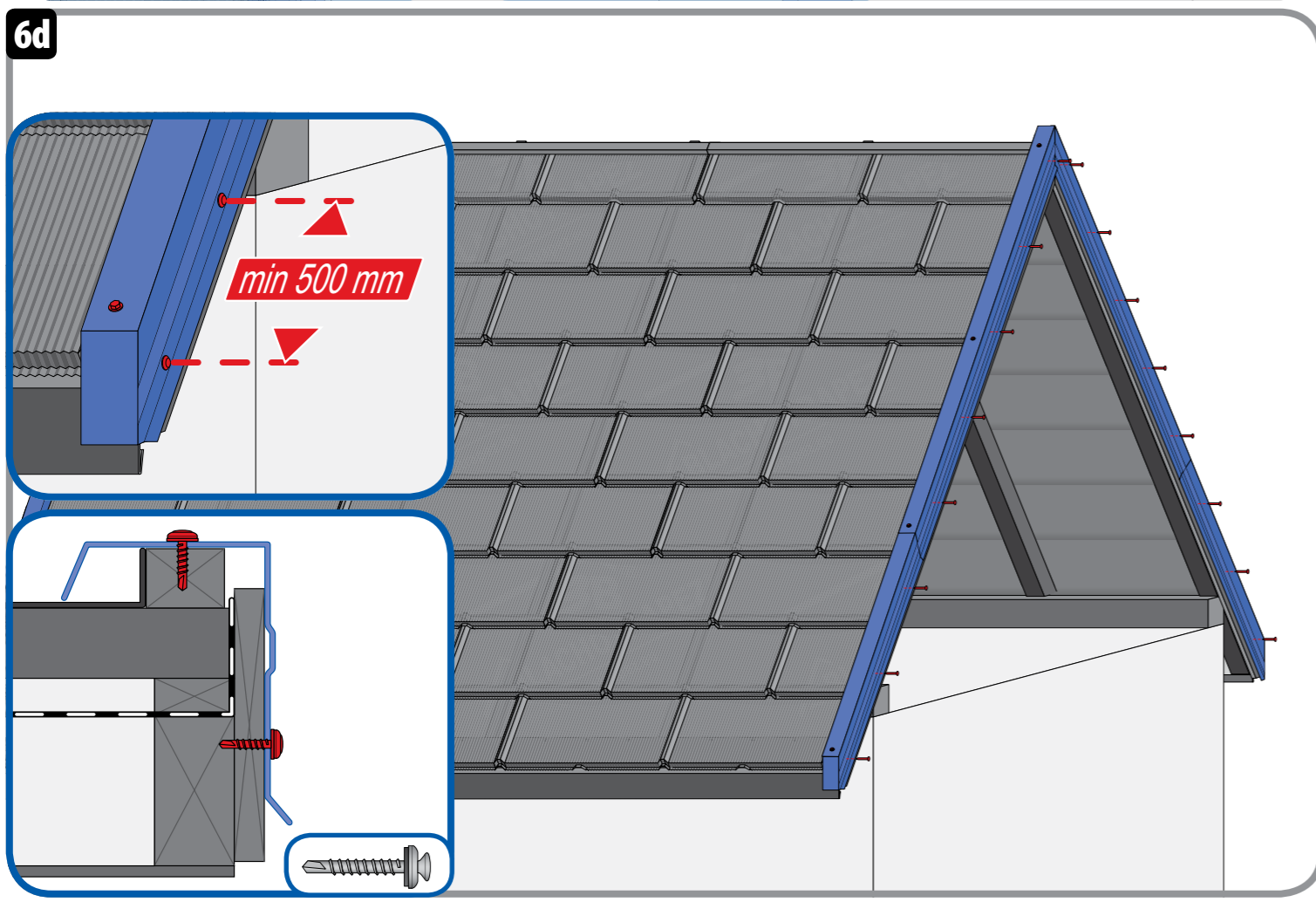
6b



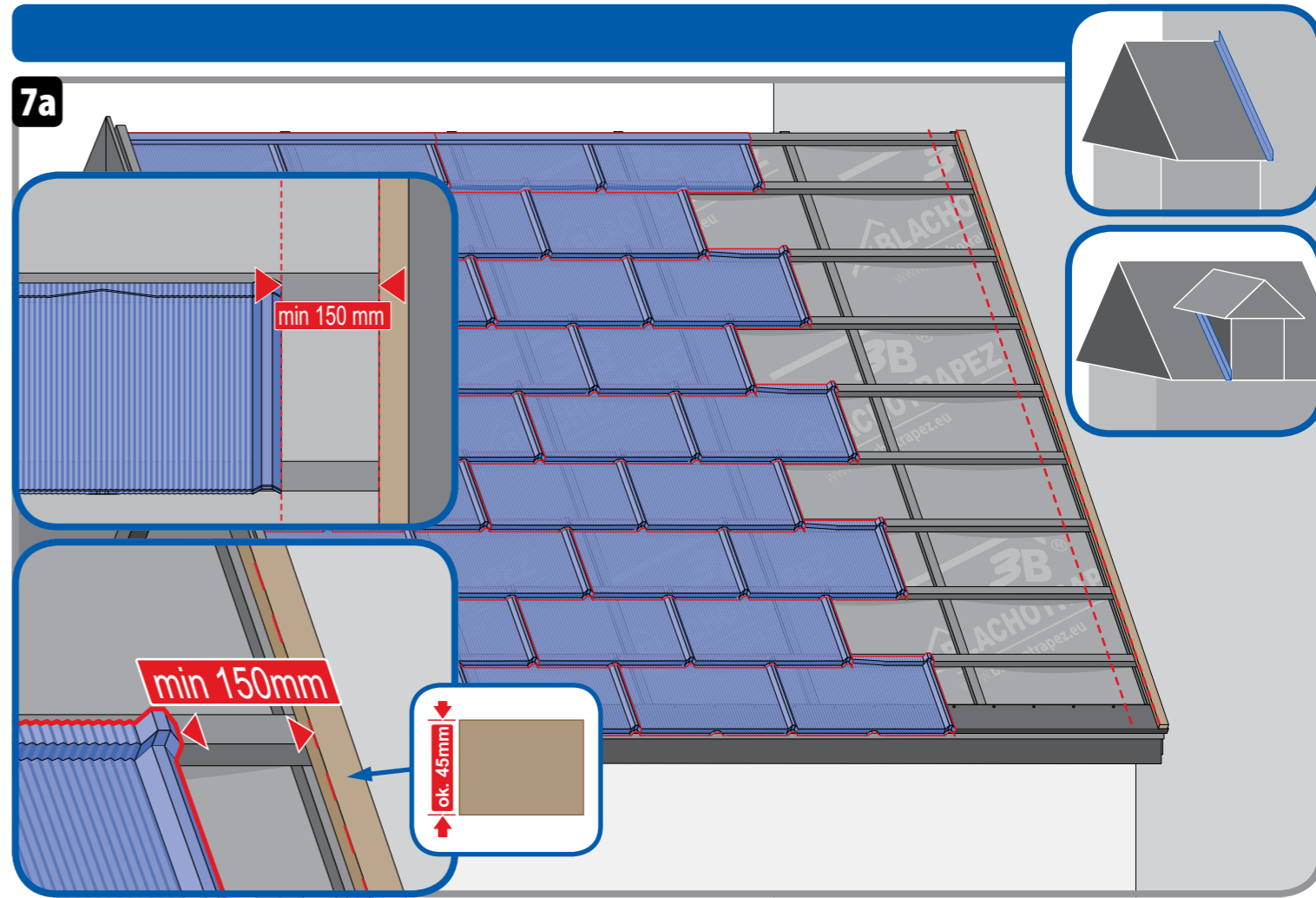
6c



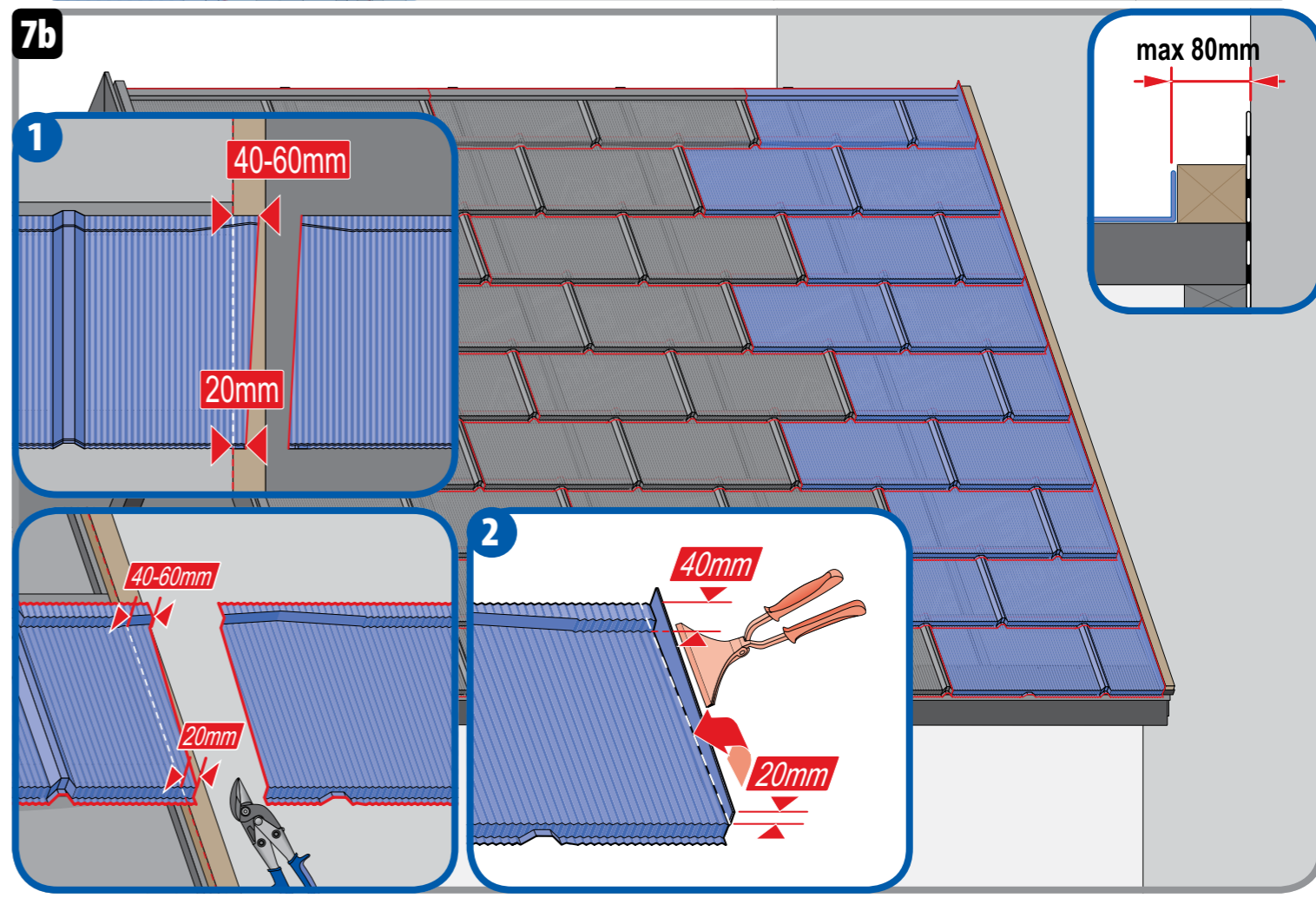
6d



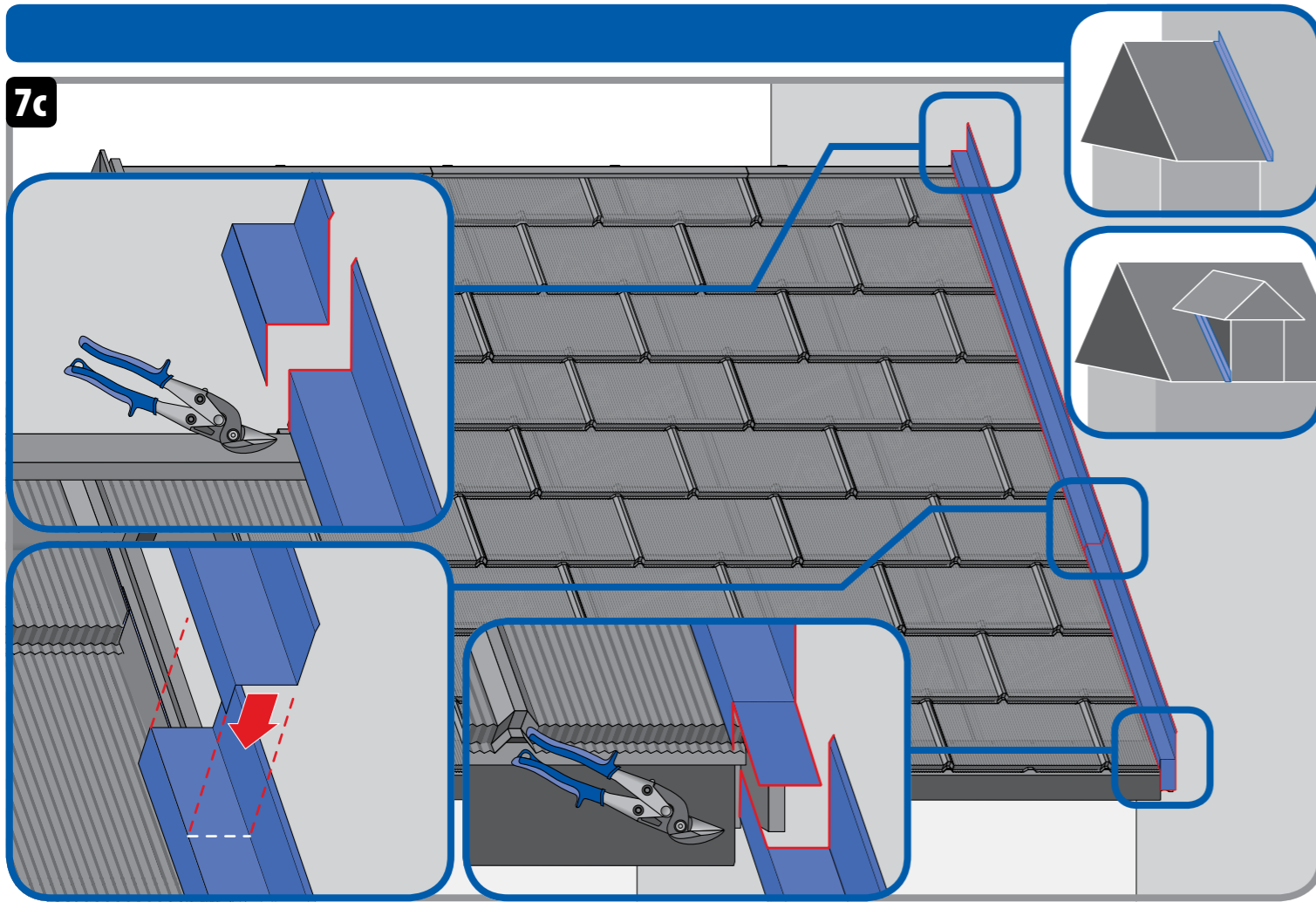
7a



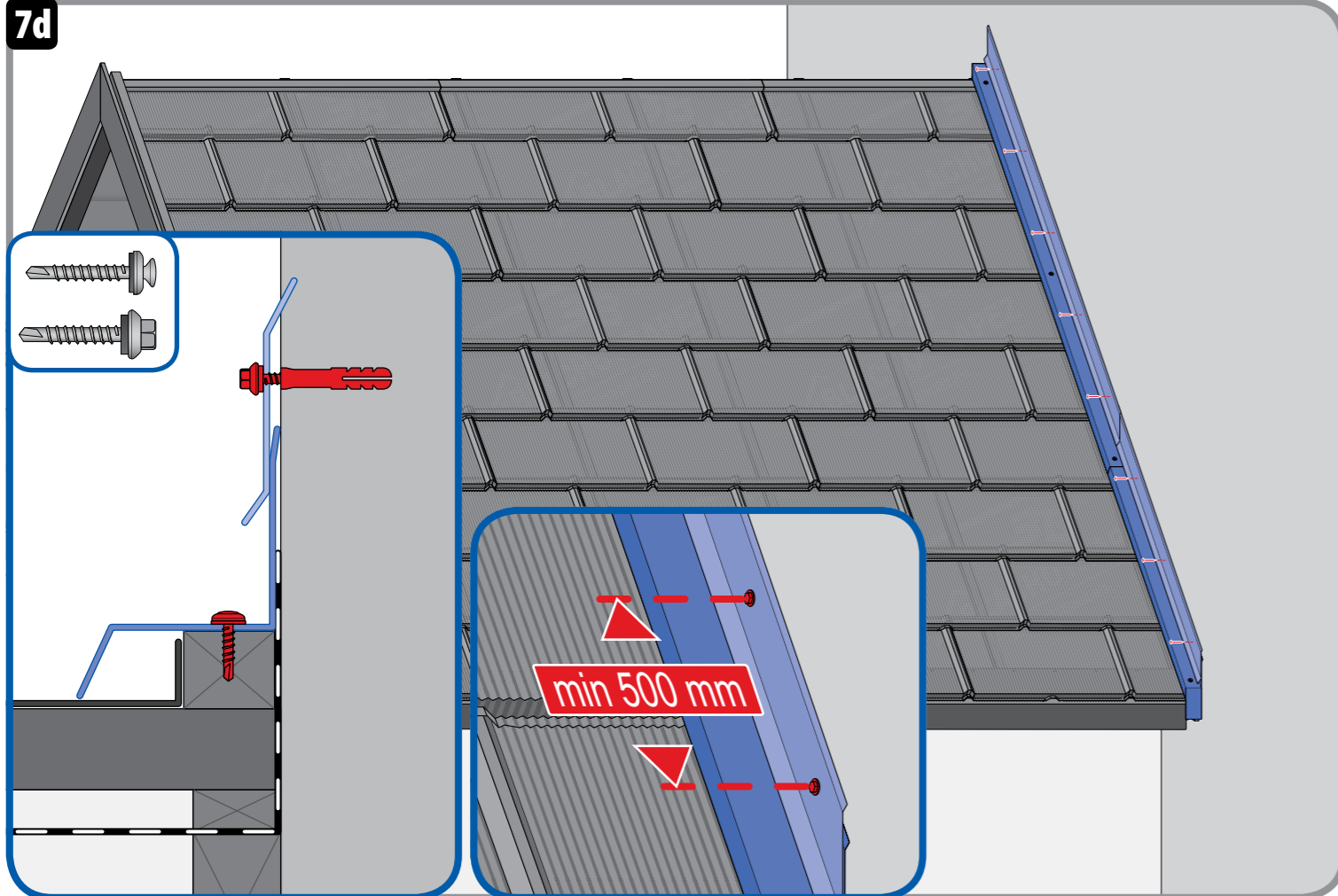
7b



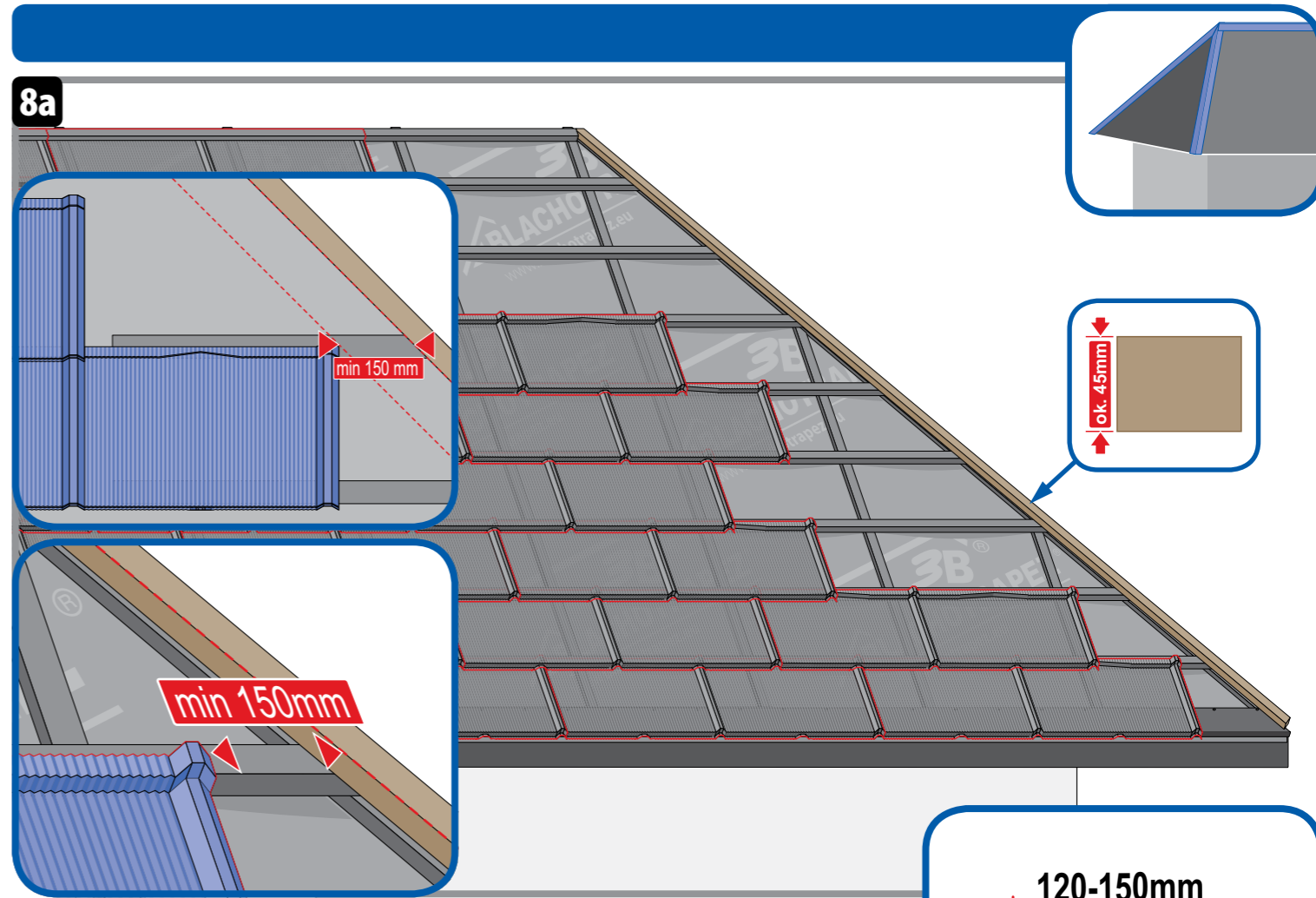
7c



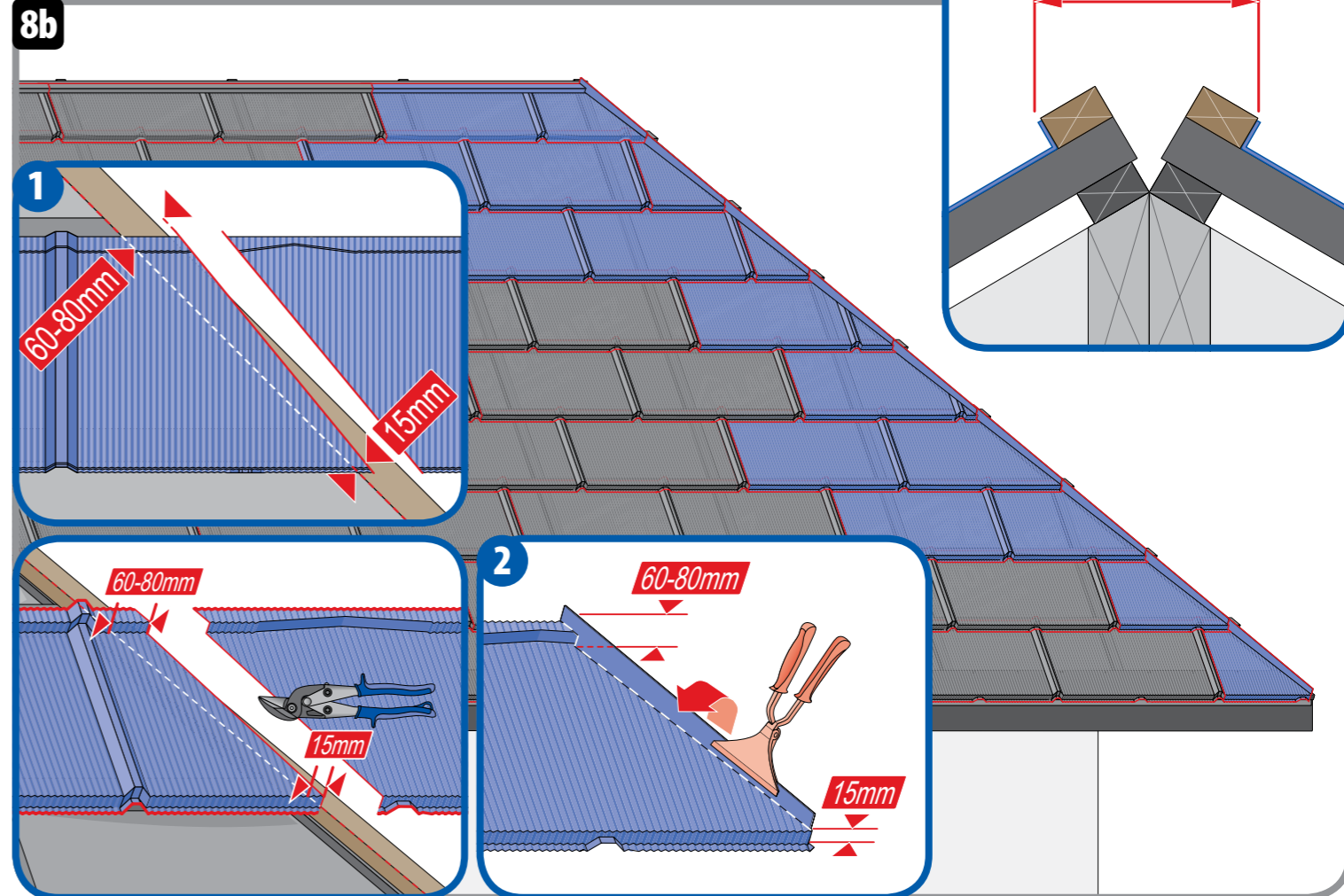
7d



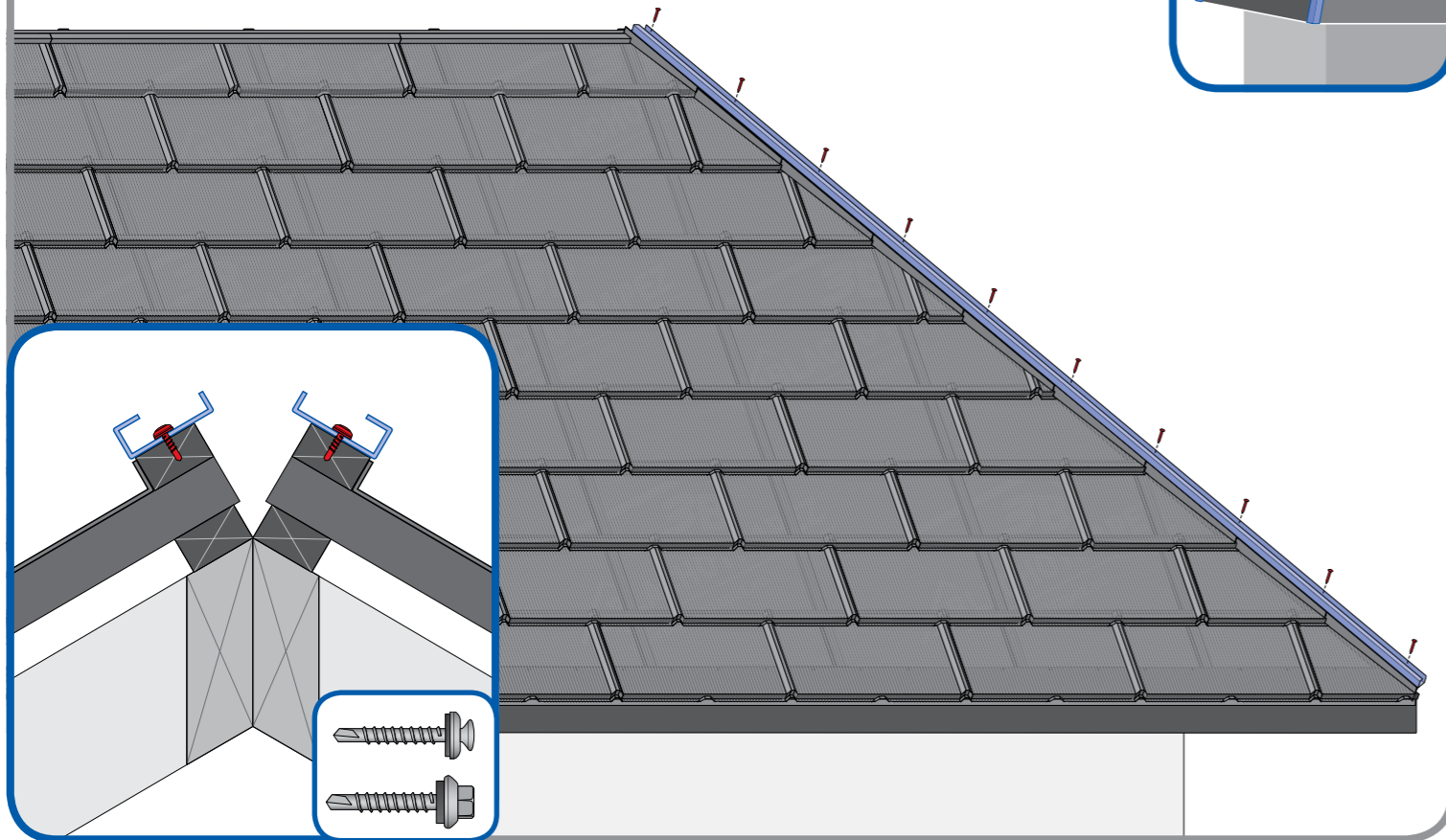
8a



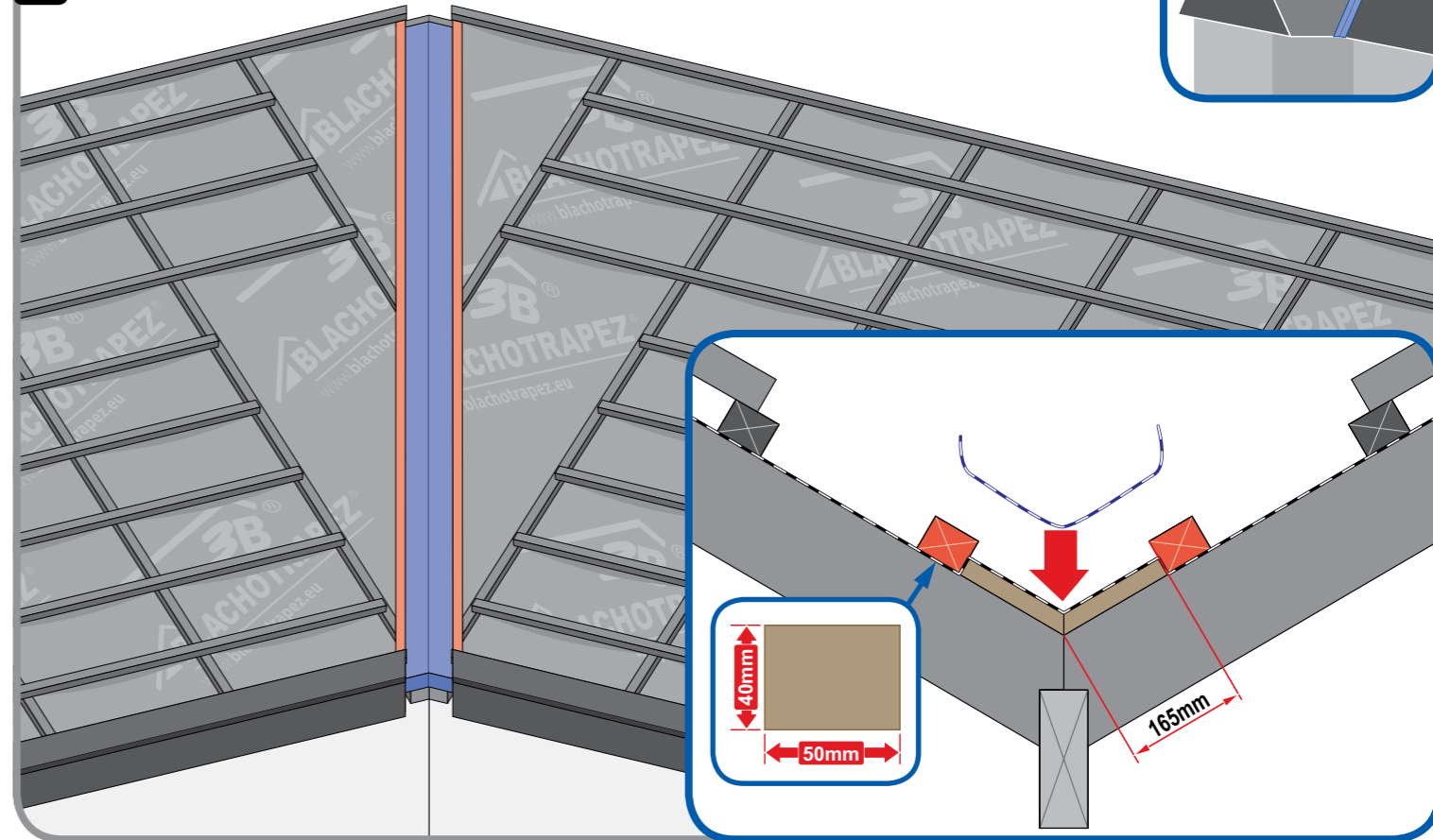
8b



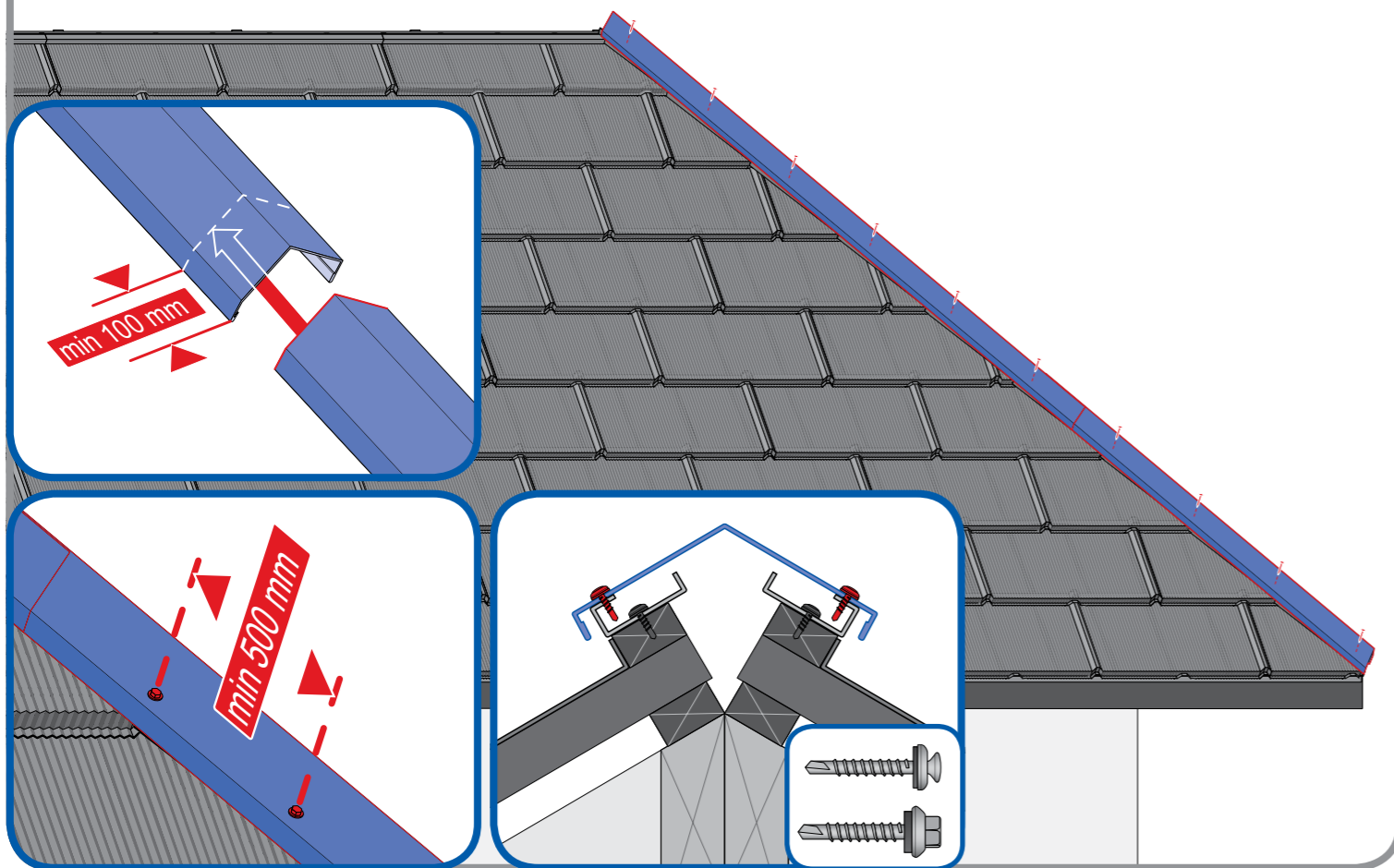
8c



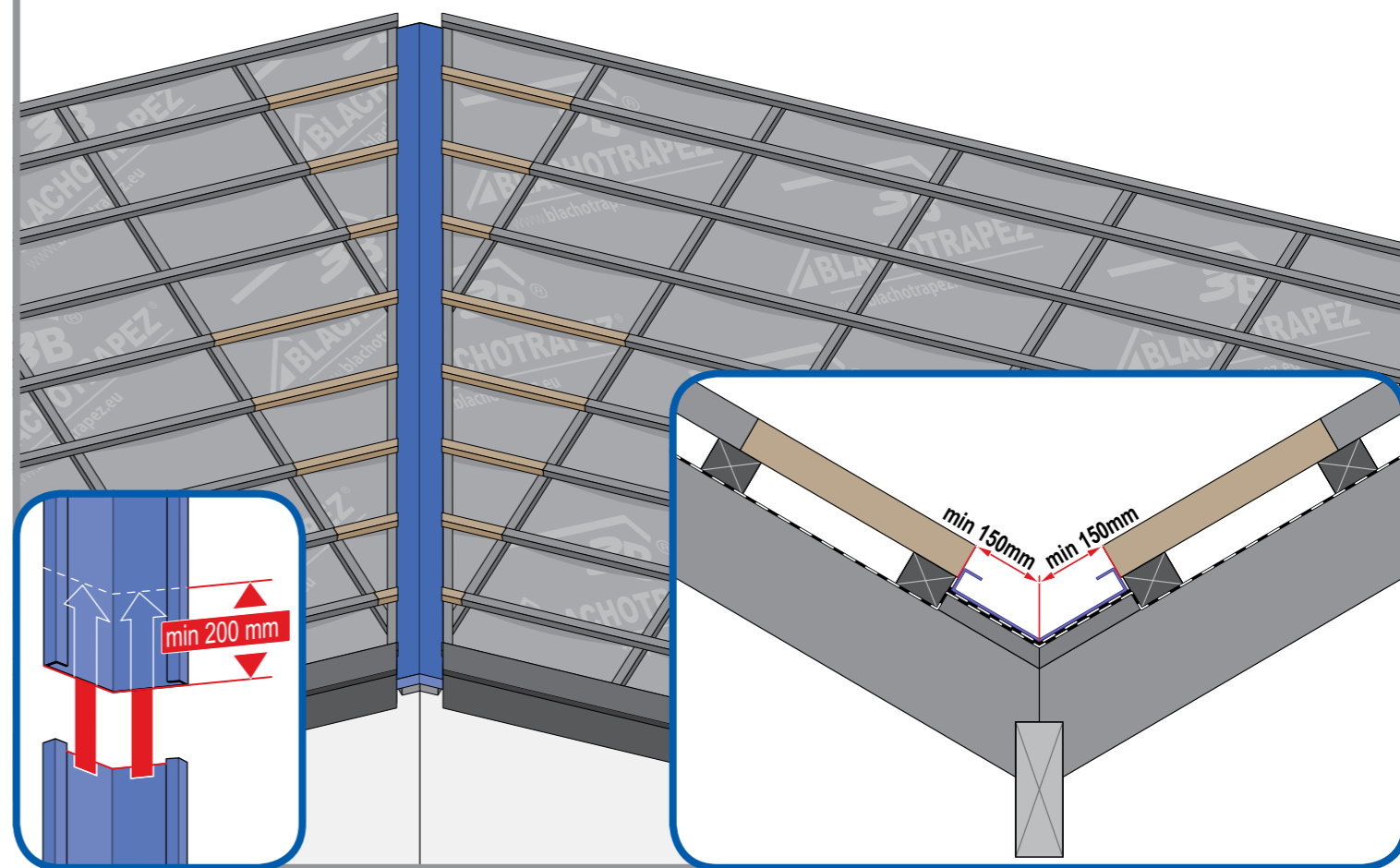
9a



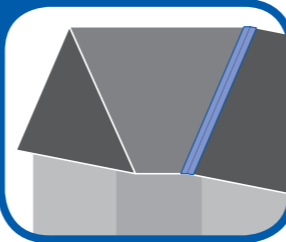
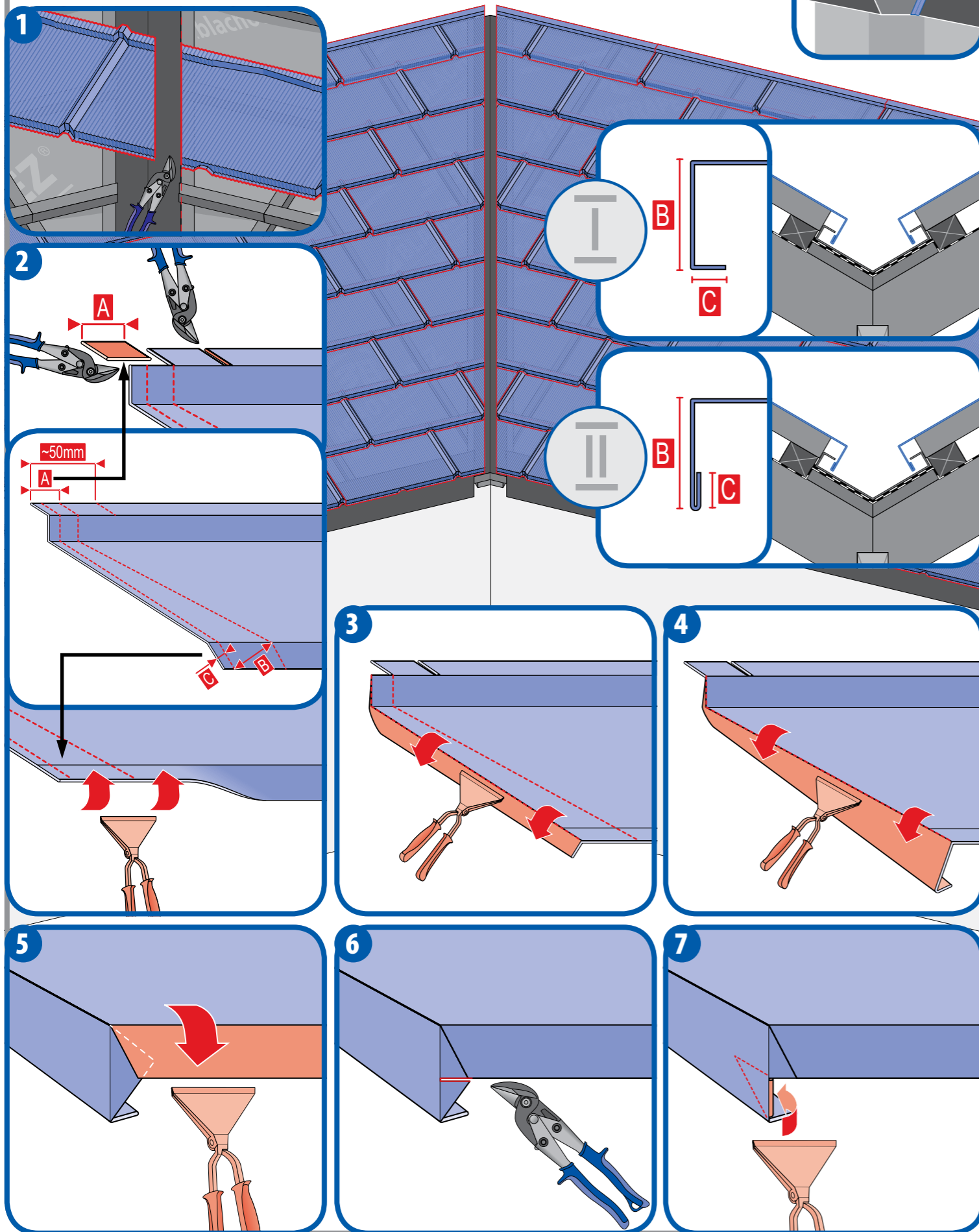
8d



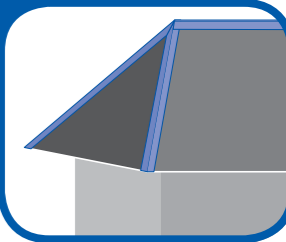
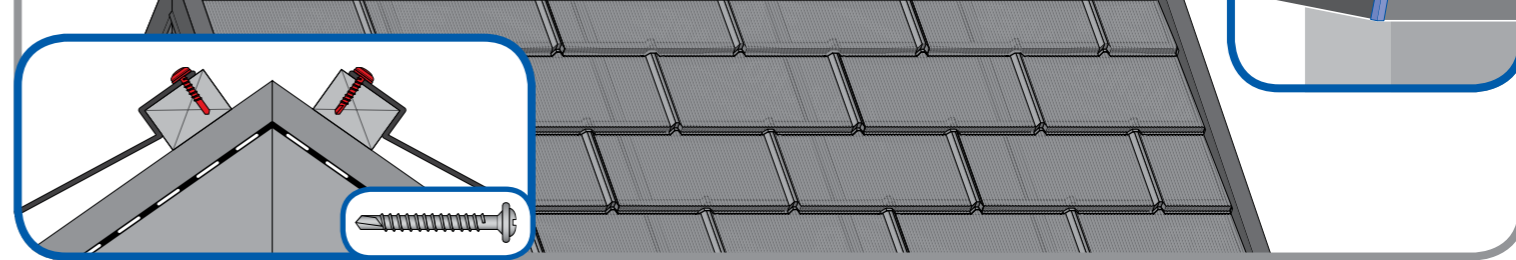
9b



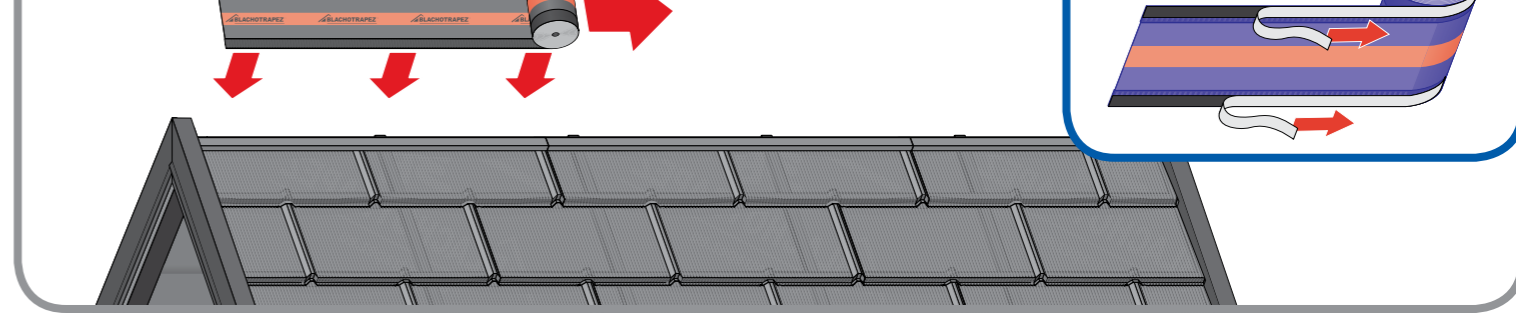
9c



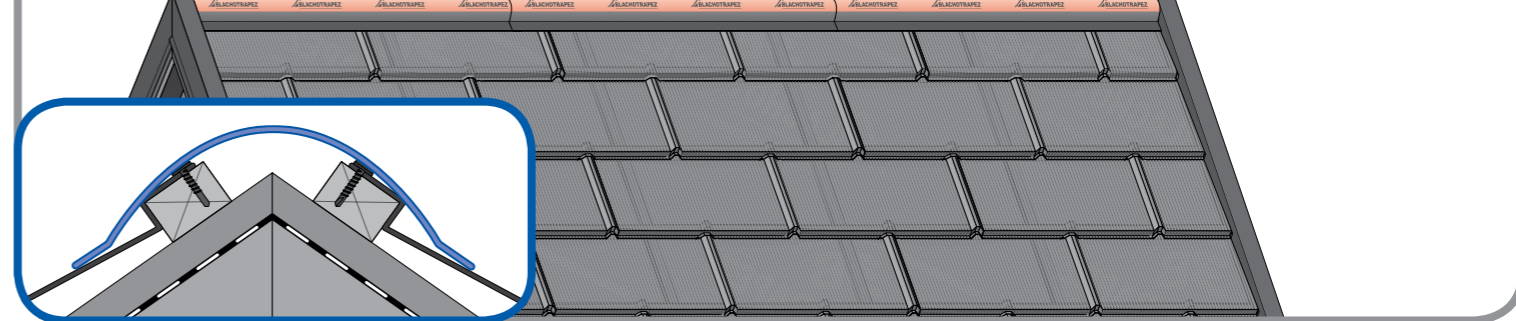
10a



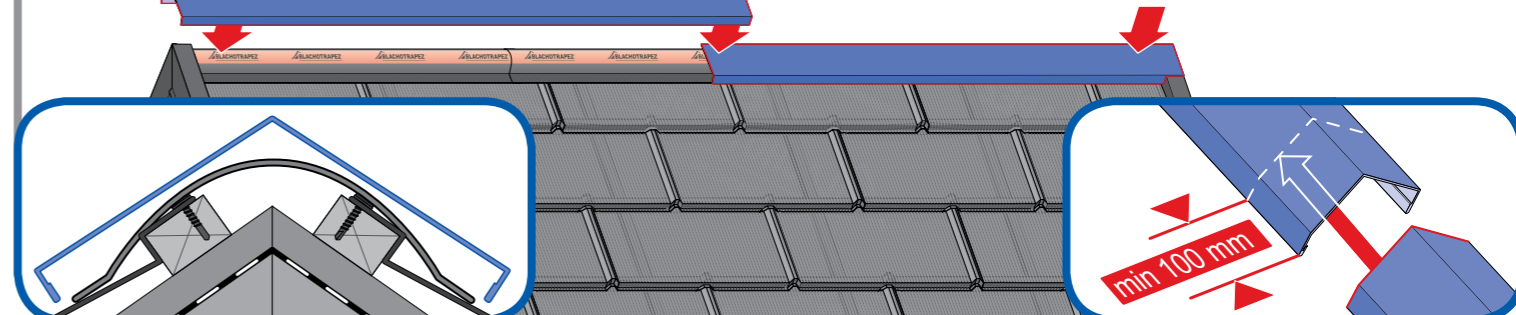
10b



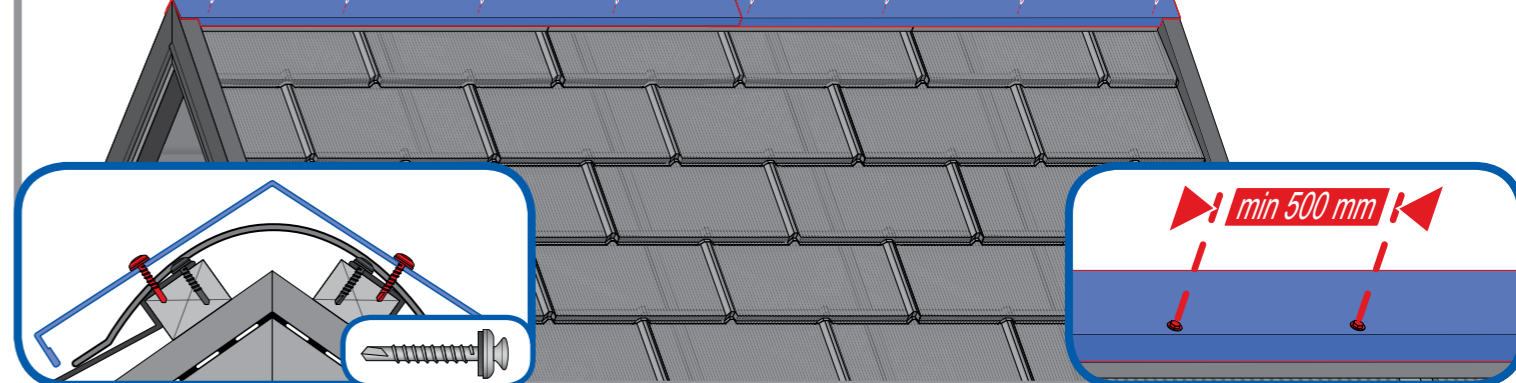
10c



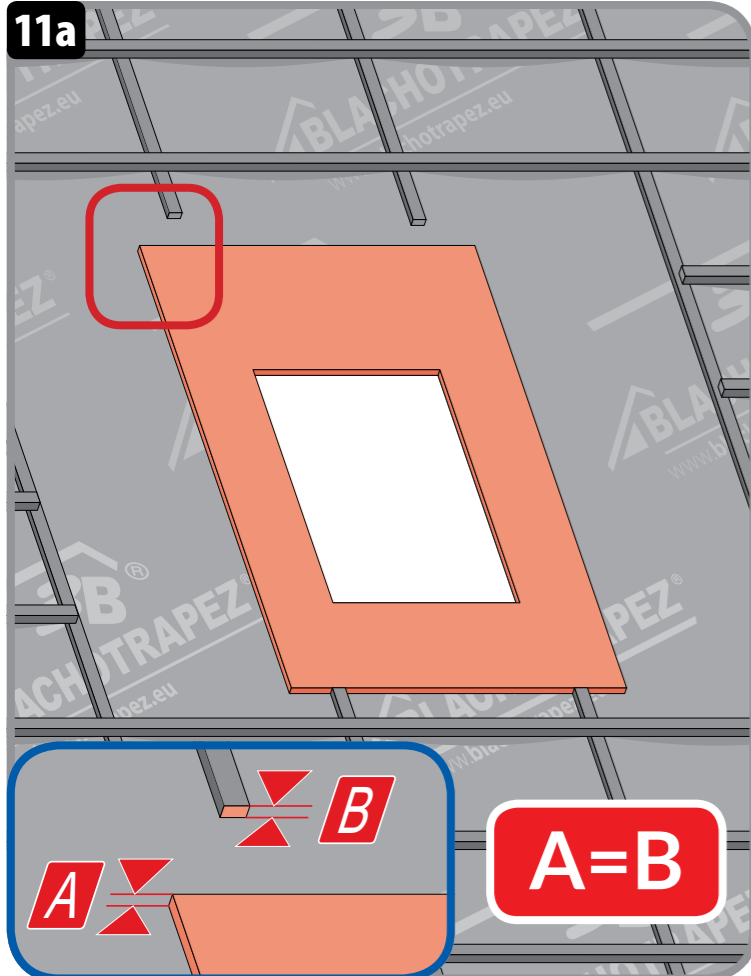
10d



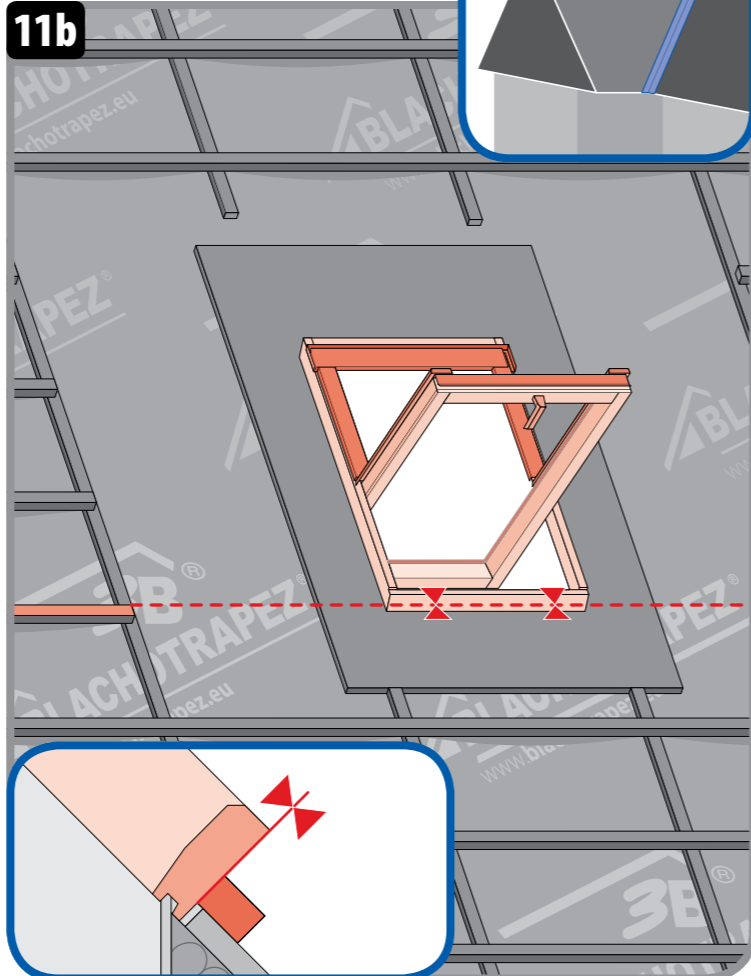
10e



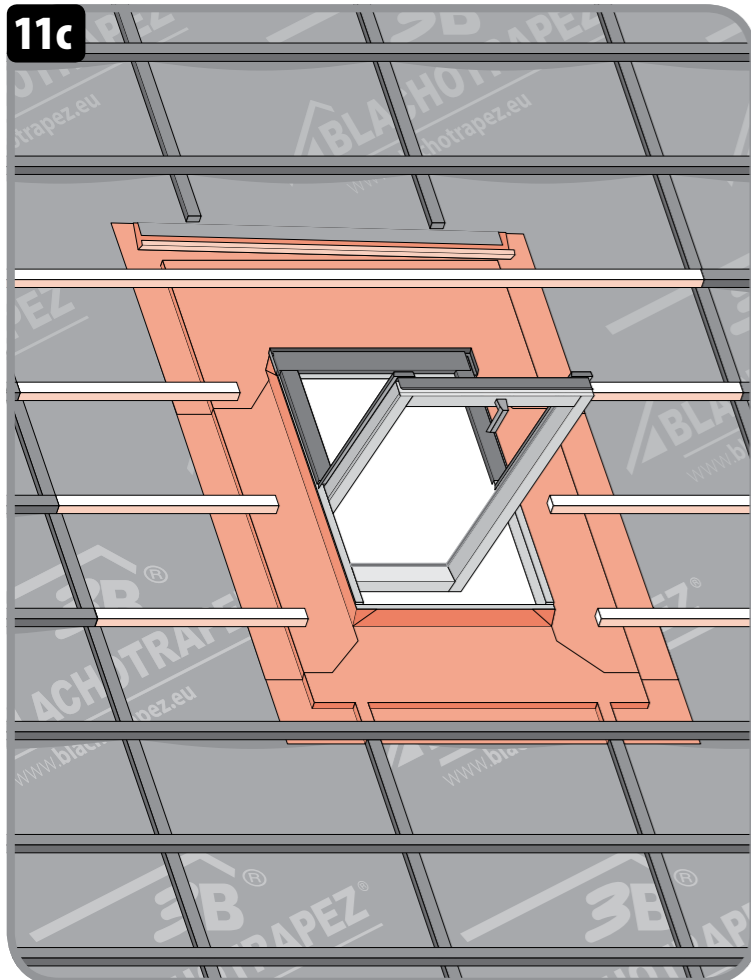
11a



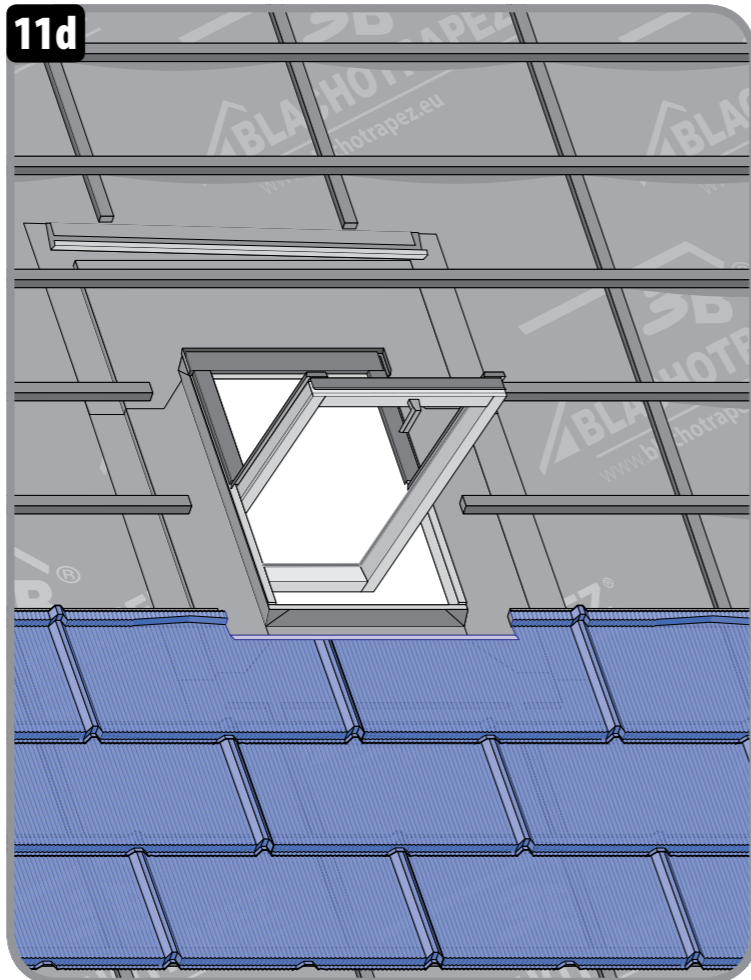
11b



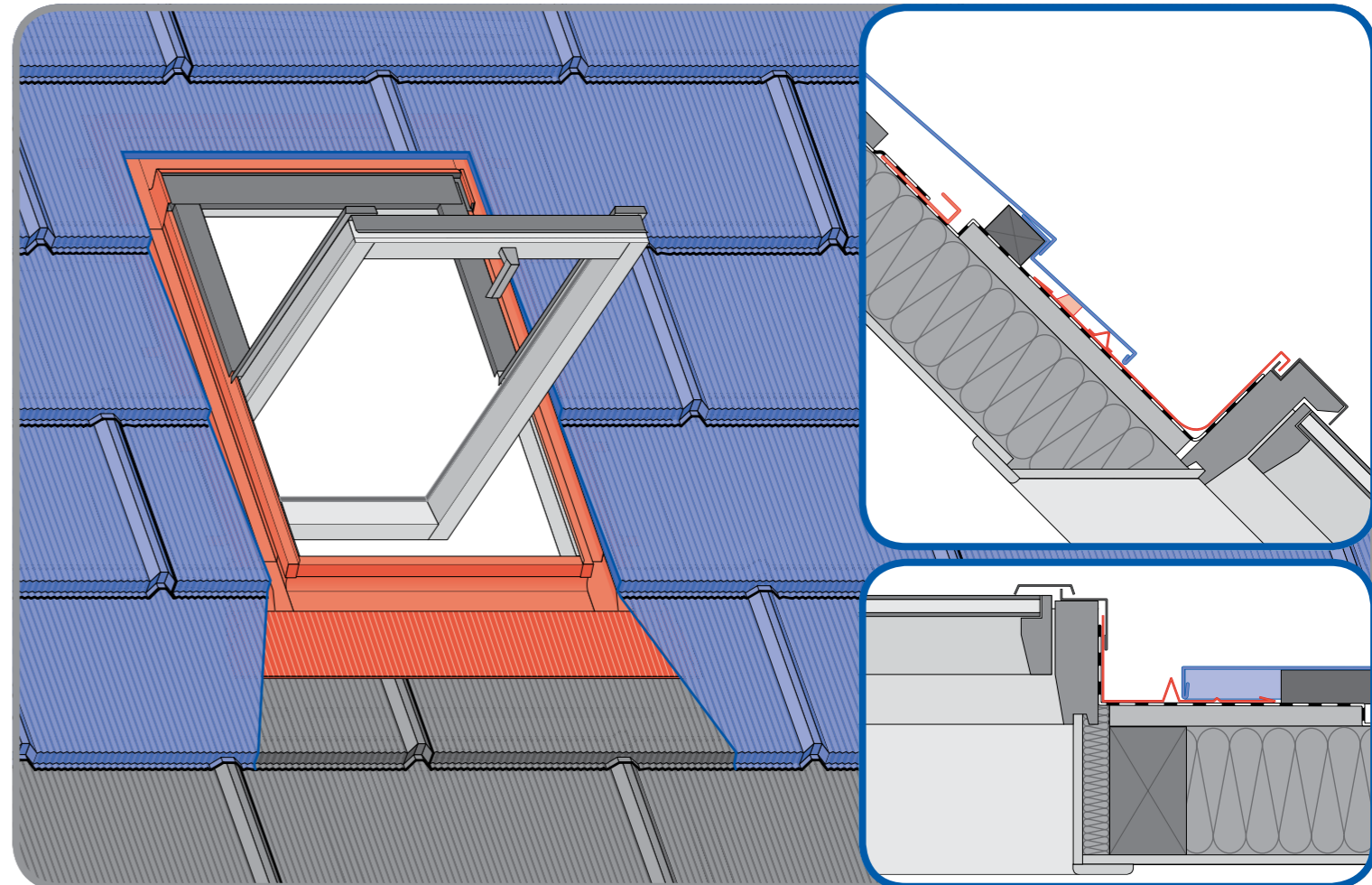
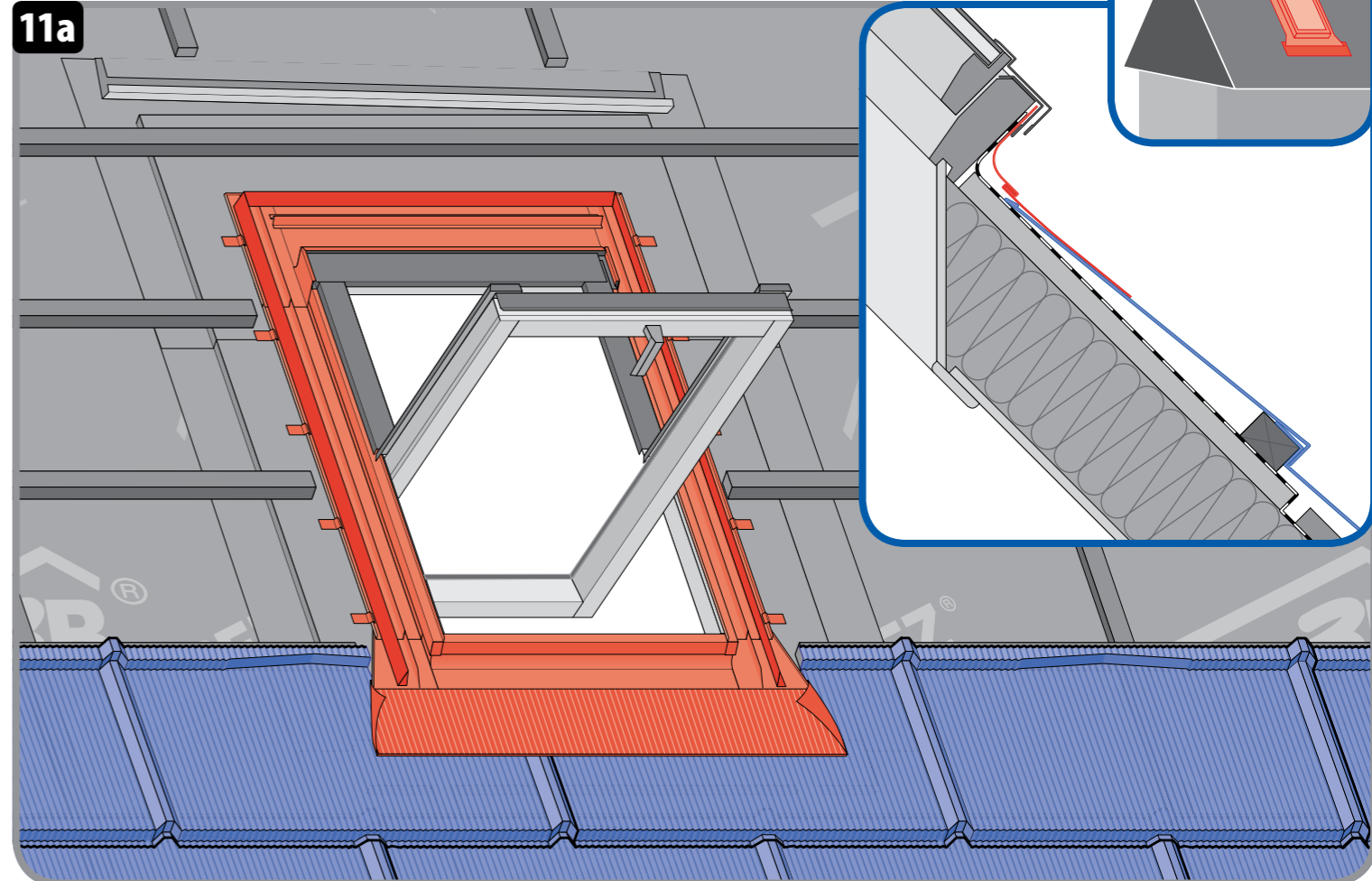
11c



11d



11a





BLACHOTRAPEZ Sp.z o.o.
ul. Kilińskiego 49A
34-700 RABKA ZDRÓJ, POLSKA
tel. 18 26 85 200, fax. 18 26 85 215
www.blachotrapez.eu
blachotrapez@blachotrapez.eu

0325

Перед установкой внимательно прочтите паспорт изделия, настоящее руководство и следуйте процедурам установки и рекомендациям Управления по охране труда (OSHA).

Во время перемещения и работы на крыше рекомендуется использовать средства индивидуальной защиты. В частности, средства для защиты от падений, перчатки, защитные очки, защитный шлем, предохранительные ремни и т. п. Следует избегать контакта с острыми краями листового металла.

Изделия из листового металла подлежат вторичной переработке. По окончании жизненного цикла продукта его утилизация должна осуществляться в пункте селективного сбора отходов.

Монтаж кровельных листов требует профессиональных знаний, специальных знаний и опыта. Настоящая инструкция является иллюстративным материалом и не освобождает участников строительного процесса и подрядчиков от обязанности соблюдать принципы технических знаний.

Методы установки, представленные в данном руководстве, являются общими рекомендациями. Требуемый способ монтажа может отличаться от указанного в инструкции в зависимости от типа кровли или региональных решений. За общими инструкциями и советами по монтажу следуйте инструкциям проектировщика или обратитесь в нашу службу технической поддержки. Опытные подрядчики имеют индивидуальные решения, которые принимает BLACHOTRAPEZ.